

G-SWS200

Technische Daten

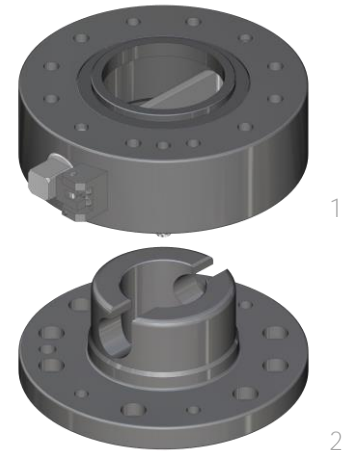


Funktionsweise:

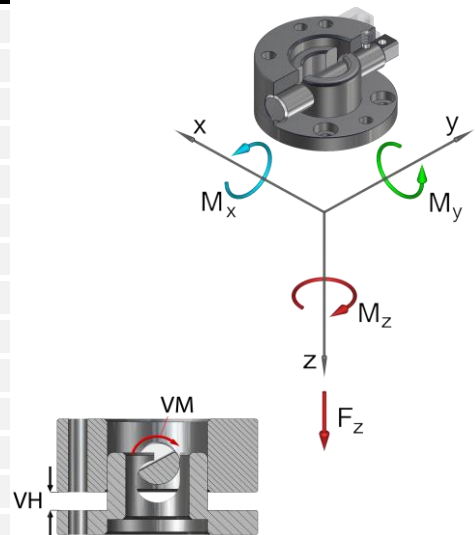
Durch Drehung des Halbbolzens um 180° werden Oberteil (1) und Unterteil (2) formschlüssig verspannt

Vorteile:

- Kostengünstige Alternative zum MGW
- Ohne Handhebel, dadurch geringe Störkontur
- Hohe Wiederholgenauigkeit +/- 0,02 mm
- Optionale Anbindung einer Energiekupplung MEK für elektrische und pneumatische Durchführungen
- Hält 10.000 Wechselzyklen stand
- Bei der Verriegelung wird das Unterteil um den Verriegelungshub herangezogen
- Schnittstelle nach DIN EN ISO 9409-1
- Geringes Eigengewicht durch Kombination von Stahl und Aluminium



Technische Daten		SWS200
Grundmaterial		Stahl, nitriert + Al
Außendurchmesser x Höhe [mm]		200 x 85
Teilkreisdurchmesser [mm]		160
Wiederholgenauigkeit +/- [mm]		0,02
Zug Fz [N]		14.500
Druck -Fz [kN]		1.480
Torsion Mz [Nm]		1.250
Biegung Mx, My [Nm]		1.350
Masse [kg]	Oberteil	6,4
	Unterteil	6
Richtwert Zuladung [kg] *		160
Verriegelungsmoment VM [Nm]		5 - 35
Verriegelungshub VH [mm]		0 - 10
Temperatureinsatzbereich [°C]		-30 bis +120
<small>* Richtwert gilt für folgende Annahmen: Beschleunigung: 10 m/s², Schwerpunktabstand: 200 mm, 1,7-fache Sicherheit</small>		



Schnellwechselsystem Ø200...

Gebohrt nach ISO, Stahl, nitriert, mit Vorzentrierung...

G-SWS200-2OEN	Oberteil, m. E-Anbau, mit Verdrehsicherung
G-SWS200-2OEN-M12	für M12, Oberteil, mit E-Anbau, mit Verdrehsicherung
G-SWS200-2O-N	Oberteil, mit Verdrehsicherung
G-SWS200-2O-N-M12	für M12, Oberteil, mit Verdrehsicherung
G-SWS200-2UEN	Unterteil, mit E-Anbau
G-SWS200-2UEN-M12	für M12, Unterteil, mit E-Anbau
G-SWS200-2U-N	Unterteil
G-SWS200-2U-N-M12	für M12, Unterteil

Ersatzteil Halbbolzen...

EG-SWS200-HB	für SWS200
--------------	------------

Ersatzteil Halbbolzensicherung...

EG-SWS200-VS2	für SWS200
---------------	------------

Vierkant-Aufsteckschlüssel

ZG-VKS160-SW20	für SW 20
----------------	-----------

Pos.	Bezeichnung
1.1	Oberteil-Ring (Al)
1.2	Oberteil-Hülse (St)
1.3	Schraube
2	Halbbolzen
3	Gewindestift
4	Indexstift
5	VS2
9	Unterteil

