

G-SWS160

Technische Daten

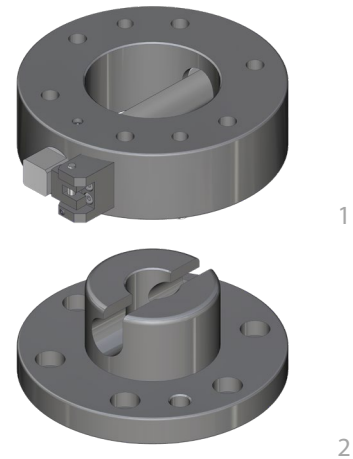


Funktionsweise:

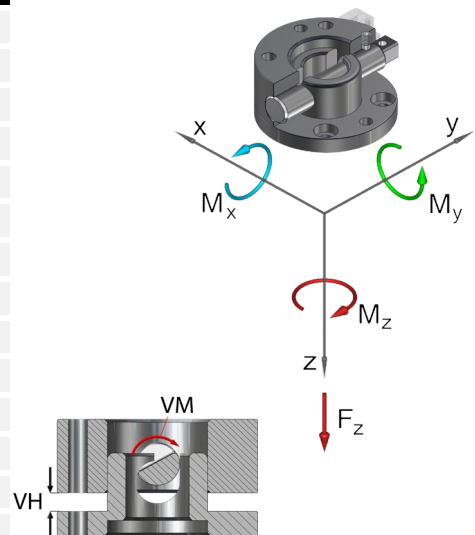
Durch Drehung des Halbbolzens um 180° werden Oberteil (1) und Unterteil (2) formschlüssig verspannt

Vorteile:

- Kostengünstige Alternative zum MGW
- Ohne Handhebel, dadurch geringe Störkontur
- Hohe Wiederholgenauigkeit +/- 0,02 mm
- Optionale Anbindung einer Energiekupplung MEK für elektrische und pneumatische Durchführungen
- Hält 10.000 Wechselzyklen stand
- Bei der Verriegelung wird das Unterteil um den Verriegelungshub herangezogen
- Schnittstelle nach DIN EN ISO 9409-1



Technische Daten		SWS160	
Grundmaterial		Stahl	Stahl, nitriert
Außendurchmesser x Höhe [mm]		160 x 70	
Teilkreisdurchmesser [mm]		125	
Wiederholgenauigkeit +/- [mm]		0,02	
Zug Fz [N]		8.000	10.000
Druck -Fz [kN]		939	1.252
Torsion Mz [Nm]		750	1.000
Biegung Mx, My [Nm]		850	1.000
Masse [kg]	Oberteil	6,6	
	Unterteil	3,85	
Richtwert Zuladung [kg] *		100	120
Verriegelungsmoment VM [Nm]		4 - 30	
Verriegelungshub VH [mm]		0 - 10	
Temperatureinsatzbereich [°C]		-30 bis +120	
<small>* Richtwert gilt für folgende Annahmen: Beschleunigung: 10 m/s², Schwerpunktabstand: 200 mm, 1,7-fache Sicherheit</small>			



Schnellwechselsystem Ø160, gebohrt nach ISO, Stahl ...

G-SWS160-2O	Oberteil, mit Verdrehsicherung
G-SWS160-2O-N	Oberteil, nitriert, mit Verdrehsicherung
G-SWS160-2OEN	Oberteil, E-Anbau, nitriert, mit Verdrehsicherung
G-SWS160-2U	Unterteil
G-SWS160-2U-N	Unterteil, nitriert
G-SWS160-2UEN	Unterteil, E-Anbau, nitriert

Ersatzteil Halbbolzen...

EG-SWS160-HB für SWS160

Ersatzteil Halbbolzensicherung...

EG-SWS160-VS2 für SWS160

Vierkant-Aufsteckschlüssel

ZG-VKS160-SW20 für SW 20

Pos.	Bezeichnung
1	Oberteil
2	Halbbolzen
3	Gewindestift
4	Indexstift
5	VS2
9	Unterteil

