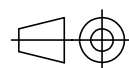
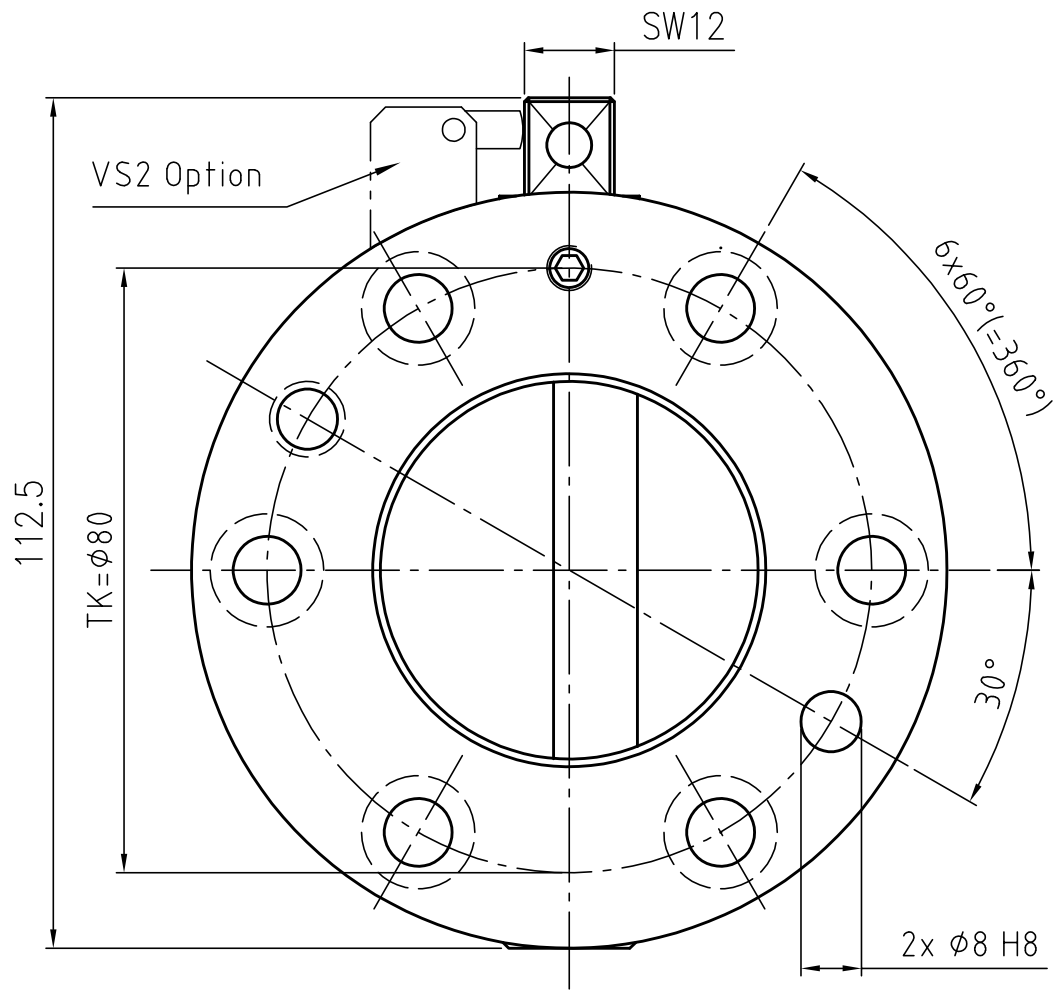
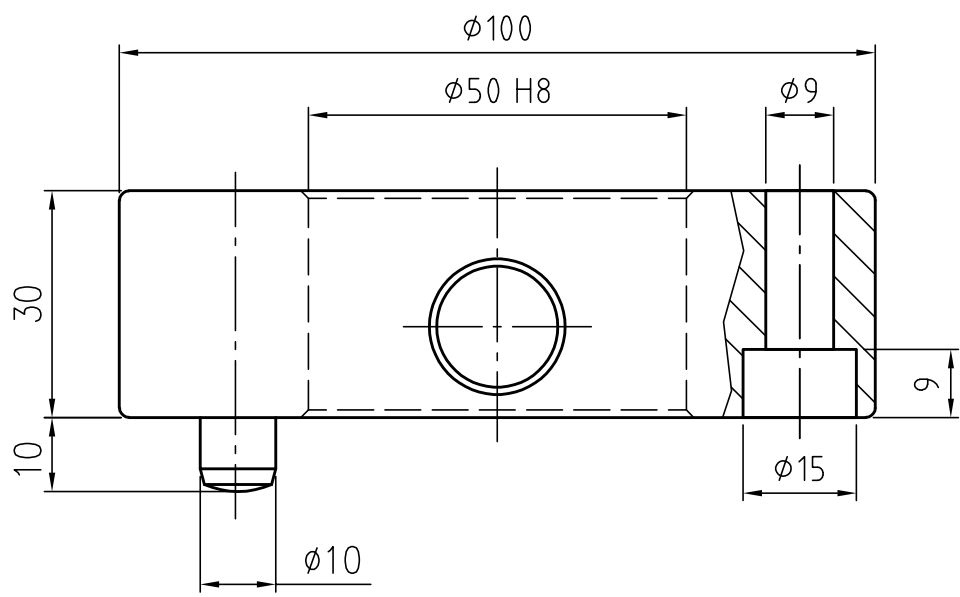


Datum 08.11.2016 Maßstab 1:1

Zeichnungsnummer
G-SWS100-2Z



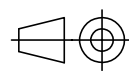
GRIP
GRIP GmbH Handhabungstechnik

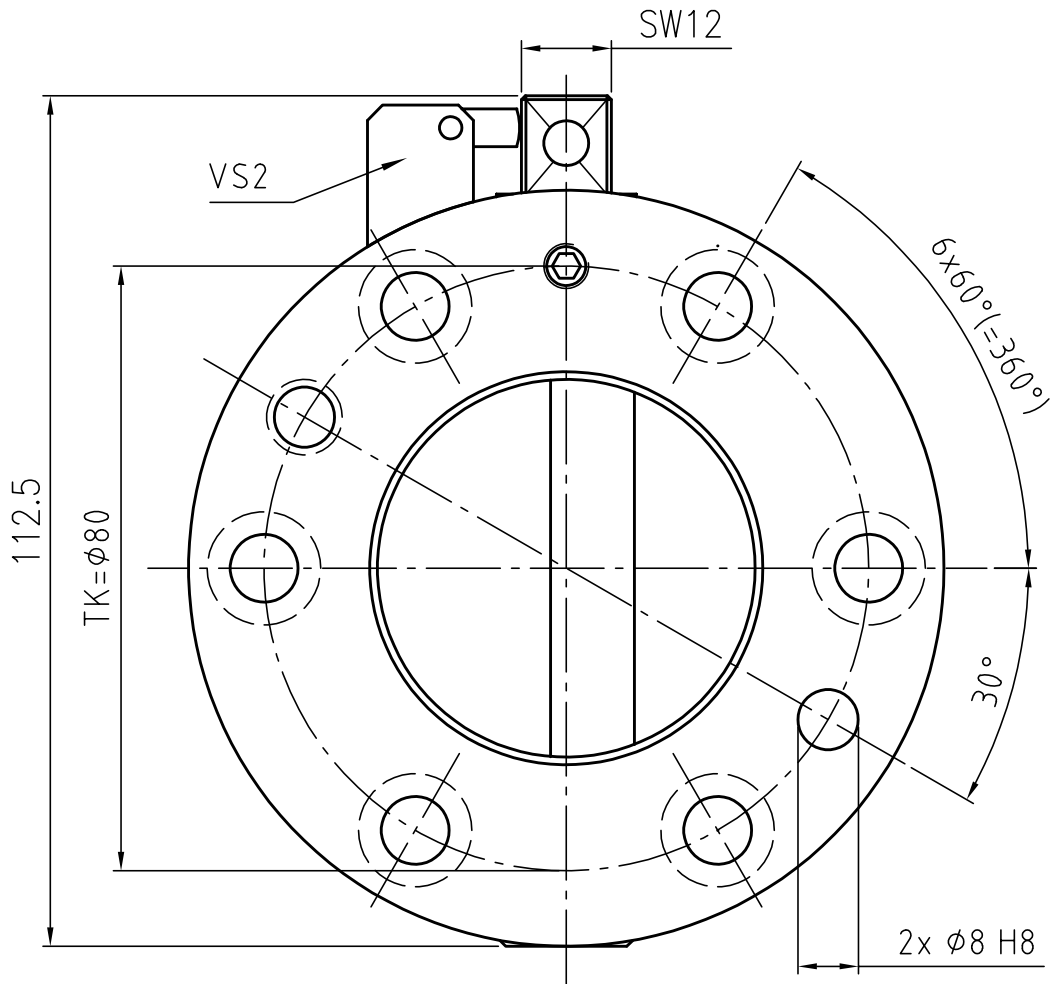
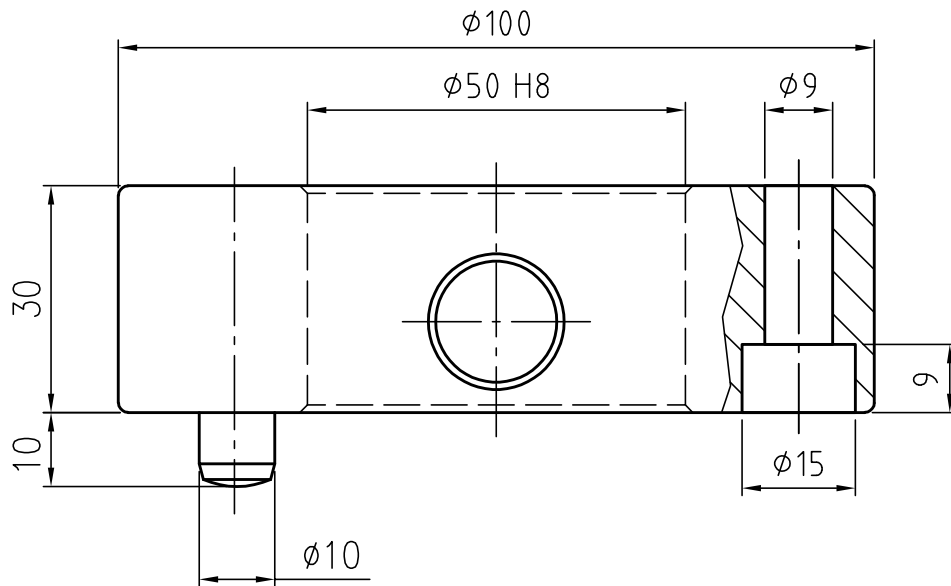


Grundmaterial	Bestellnummer Oberteil
Stahl	G-SWS100-20
St. nitriert	G-SWS100-20-N

Datum 08.11.2016 Maßstab 1:1

Zeichnungsnummer
G-SWS100-20

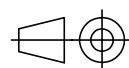




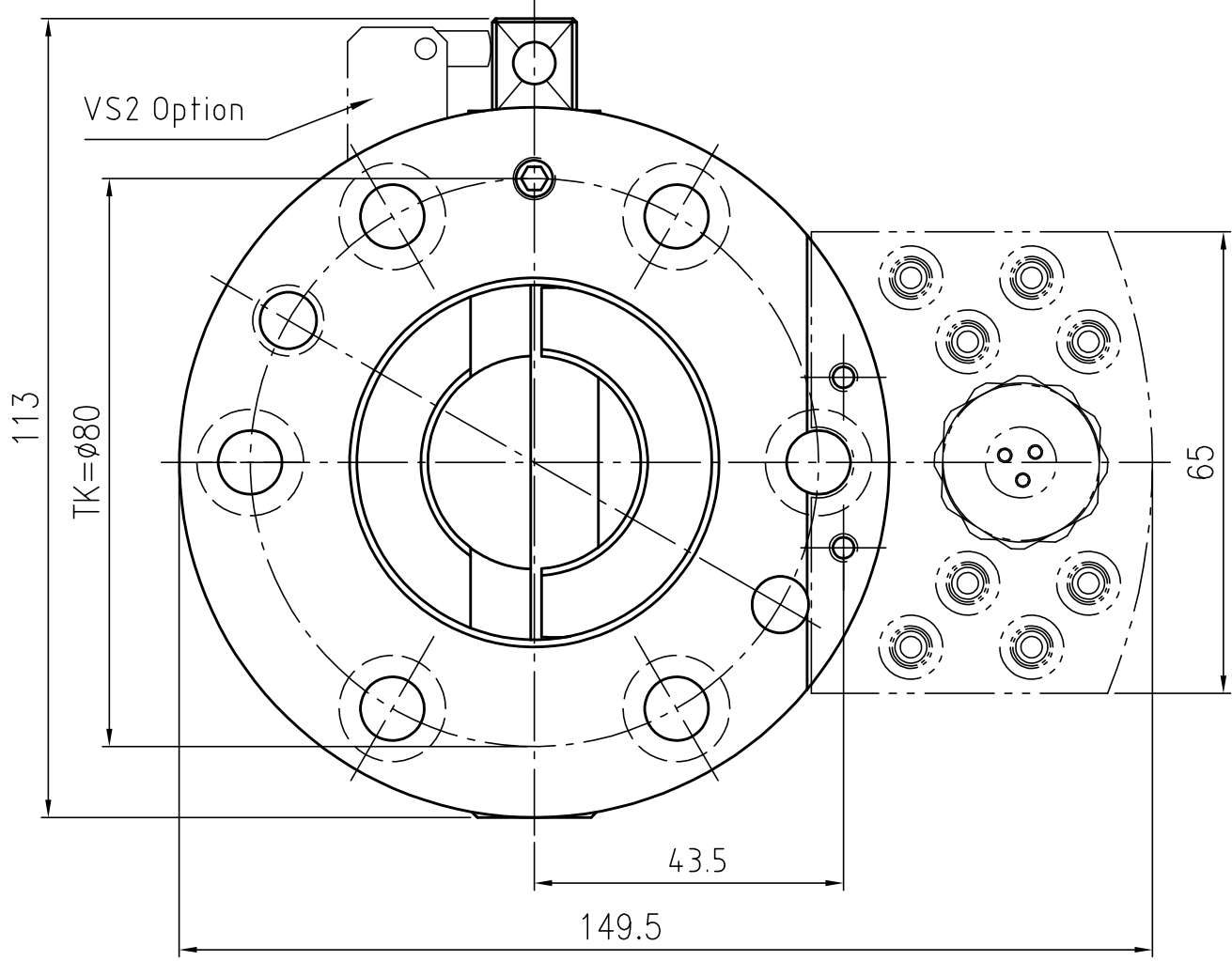
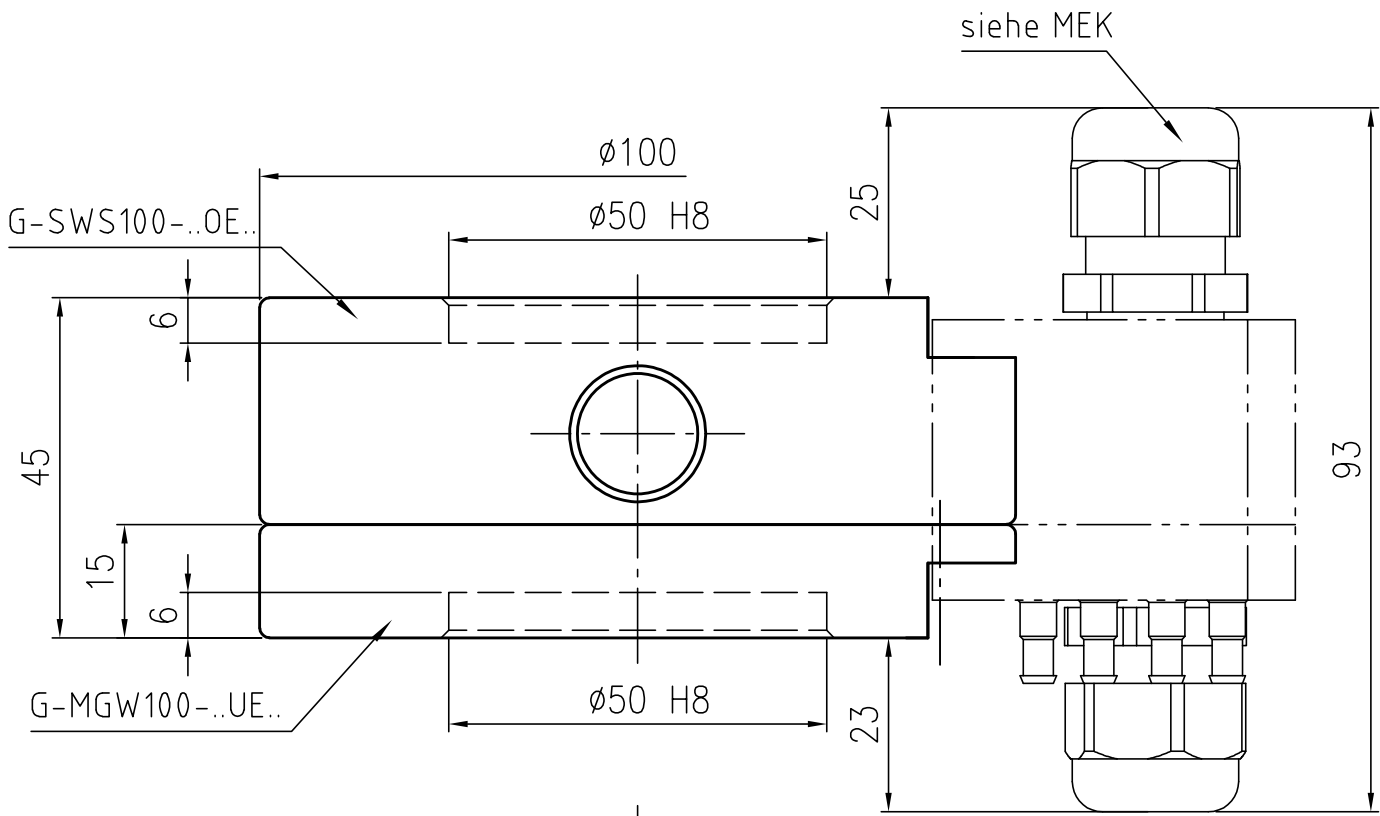
Grundmaterial	Bestellnummer Oberteil
Stahl	G-SWS100-20-VS2
St. nitriert	G-SWS100-20-N-VS2

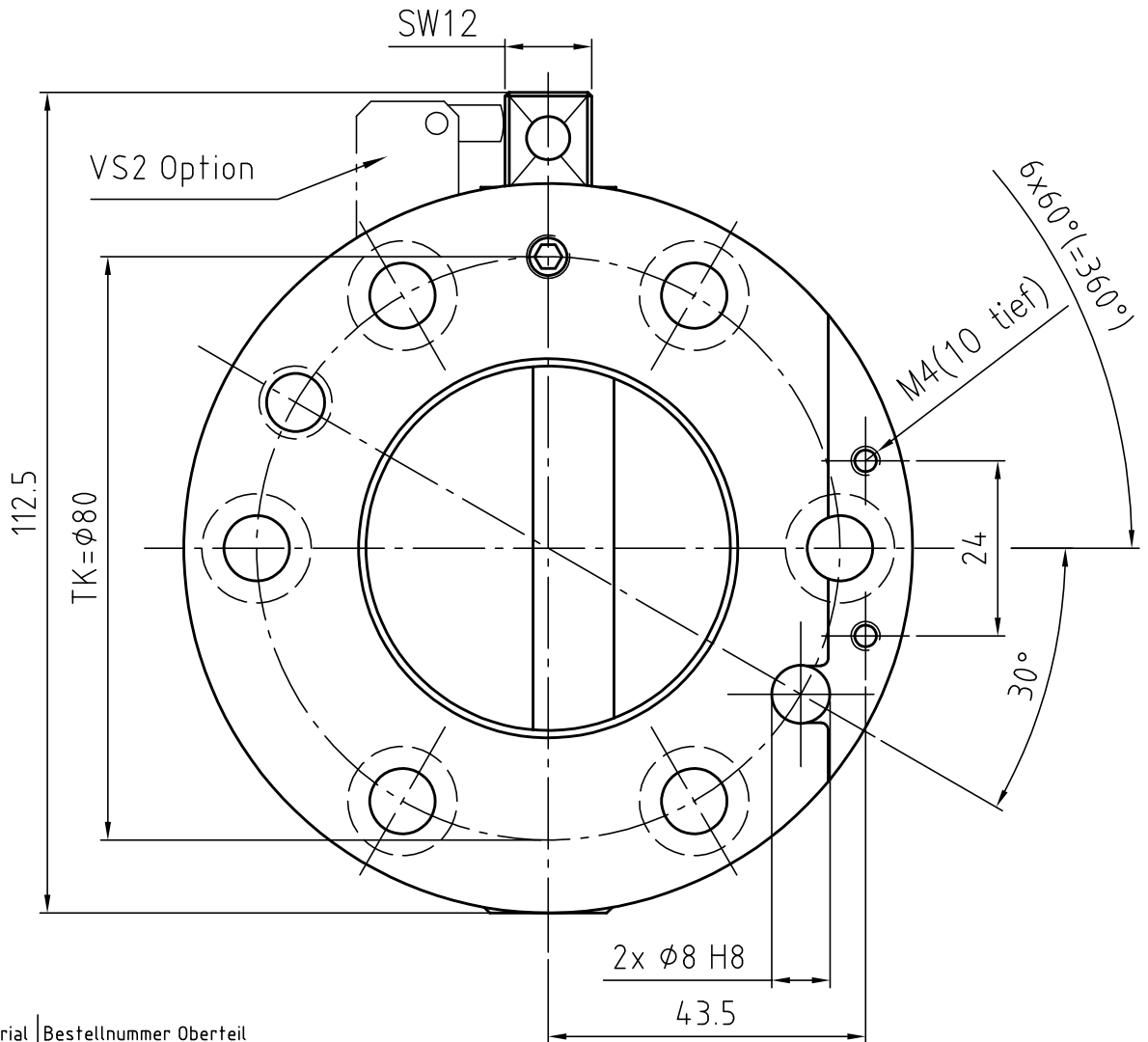
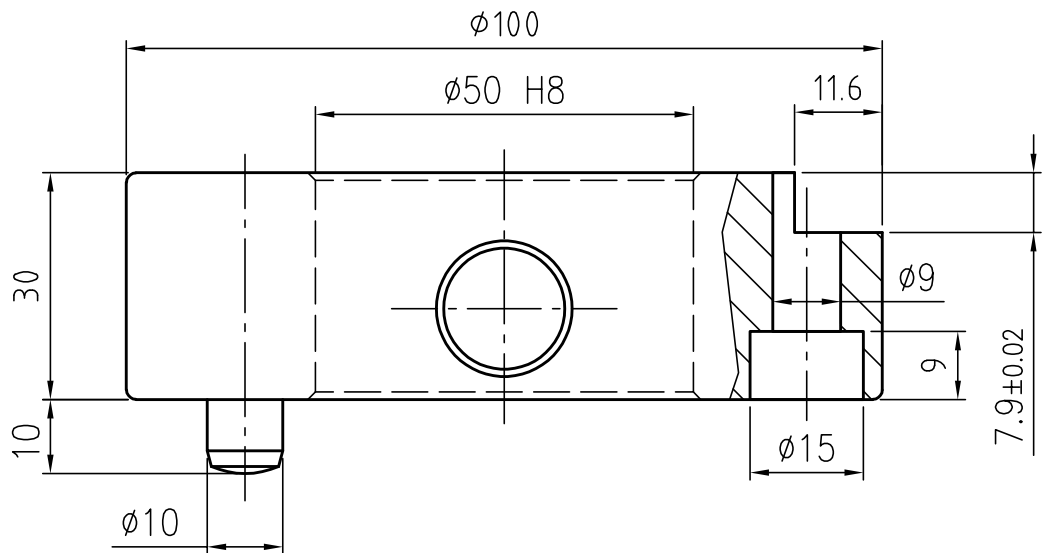
Datum 08.11.2016 Maßstab 1:1

Zeichnungsnummer
G-SWS100-20-VS2



GRIP
GRIP GmbH Handhabungstechnik

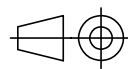




Grundmaterial	Bestellnummer Oberteil
Stahl	G-SWS100-20E
St. nitriert	G-SWS100-20EN

Datum 08.11.2016 Maßstab 1:1

Zeichnungsnummer
G-SWS100-20E



GRIP
GRIP GmbH Handhabungstechnik