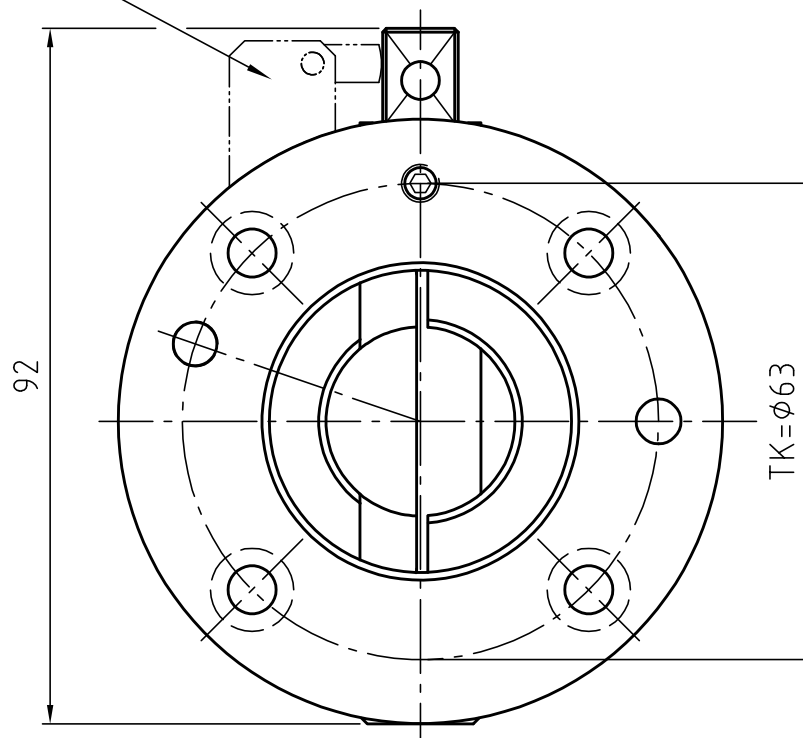
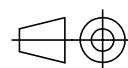


VS2 Option

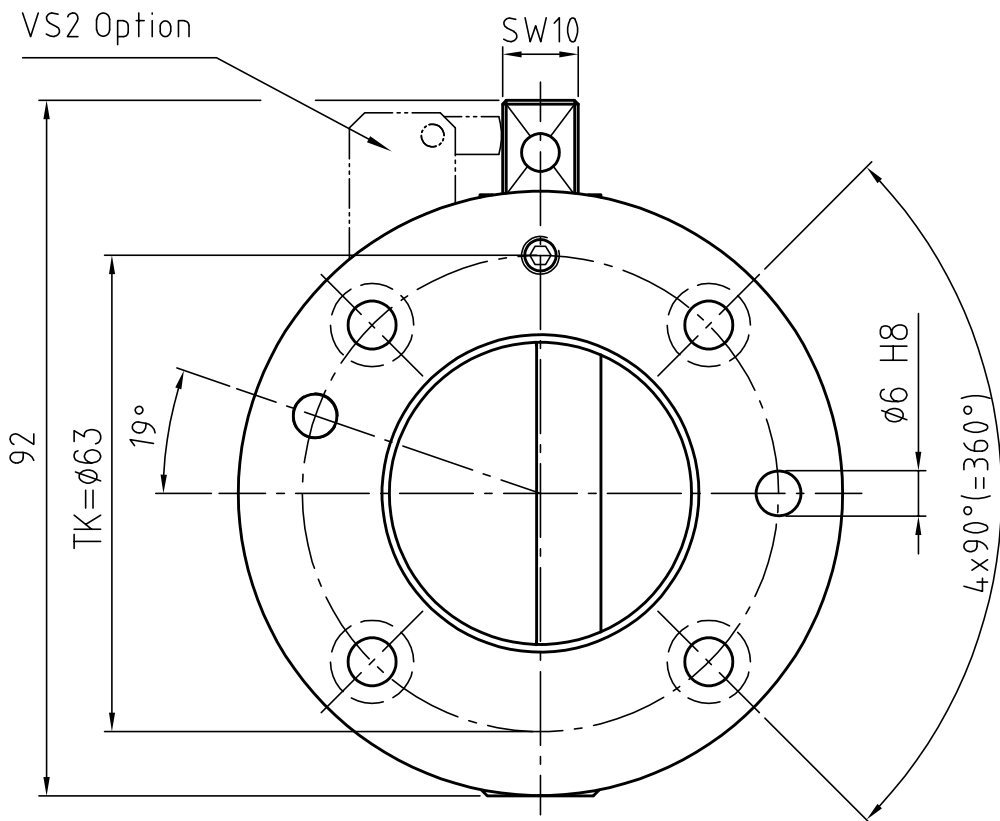
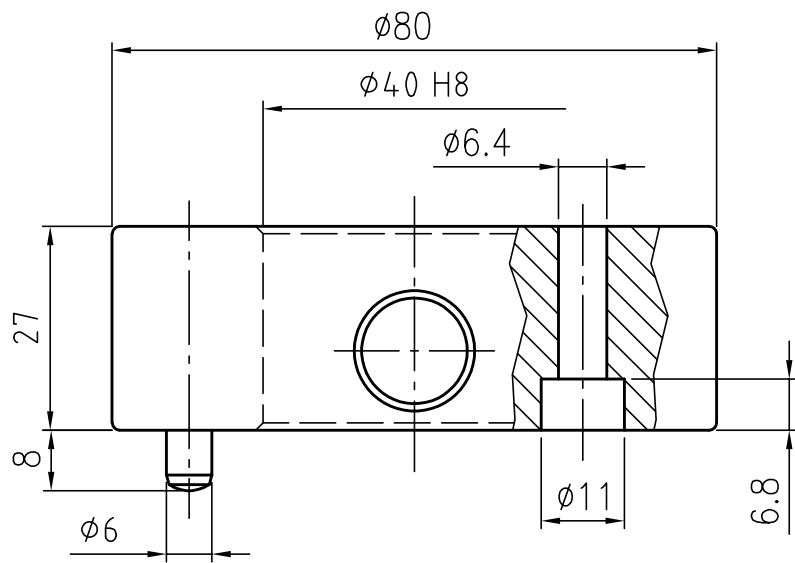


Datum 08.11.2016 Maßstab 1:1

Zeichnungsnummer  
G-SWS080-2Z



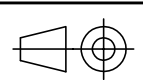
**GRIP**  
GRIP GmbH Handhabungstechnik

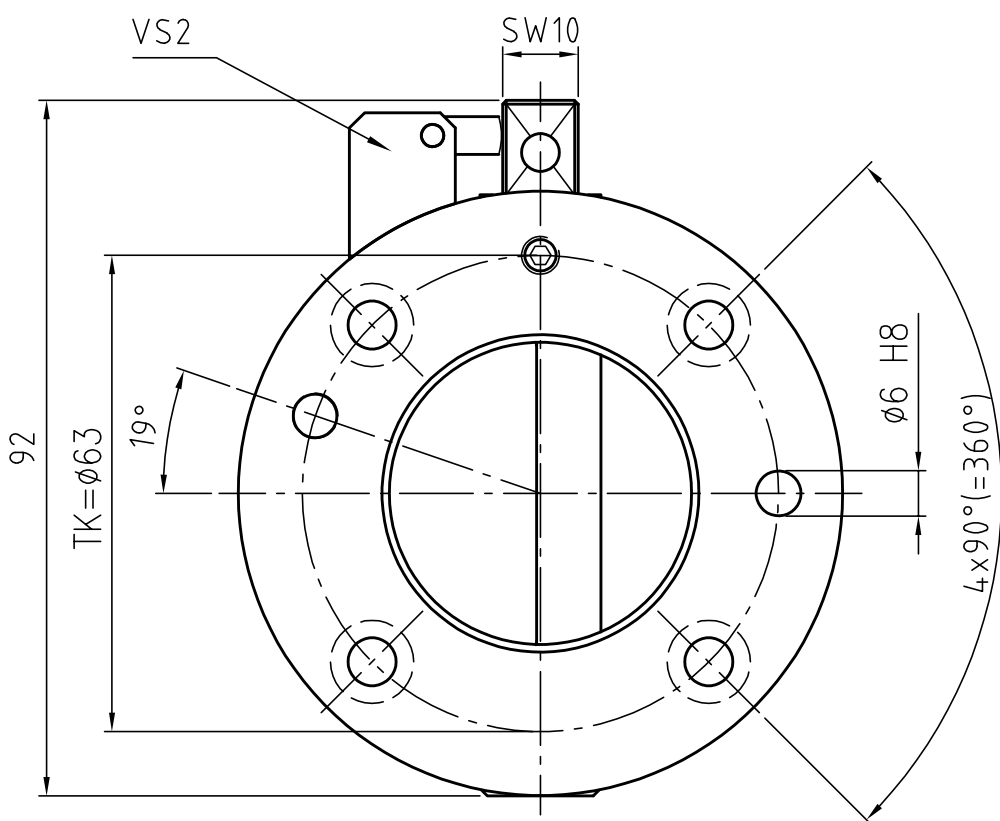
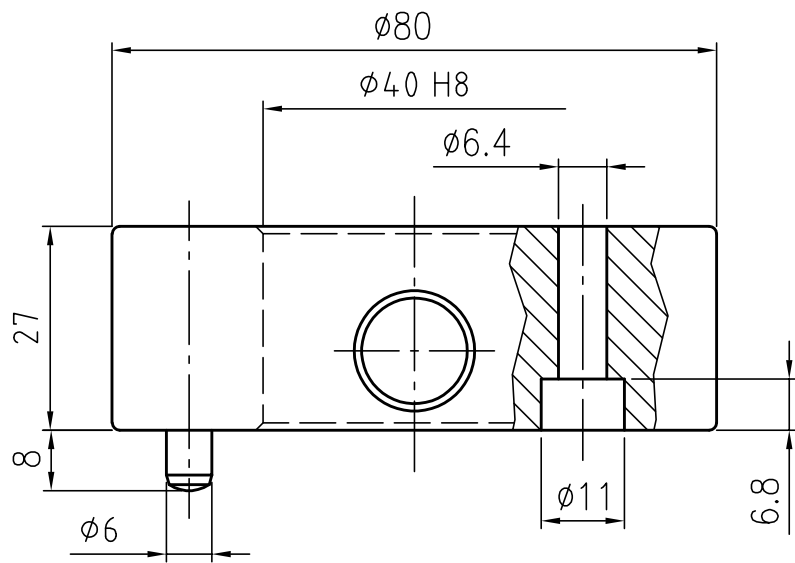


Grundmaterial	Bestellnummer Oberteil
Stahl	G-SWS080-20
St. nitriert	G-SWS080-20-N

Datum 08.11.2016 Maßstab 1:1

Zeichnungsnummer  
G-SWS080-20

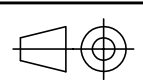




Grundmaterial	Bestellnummer Oberteil
Stahl	G-SWS080-20-VS2
St. nitriert	G-SWS080-20-N-VS2

Datum 08.11.2016 Maßstab 1:1

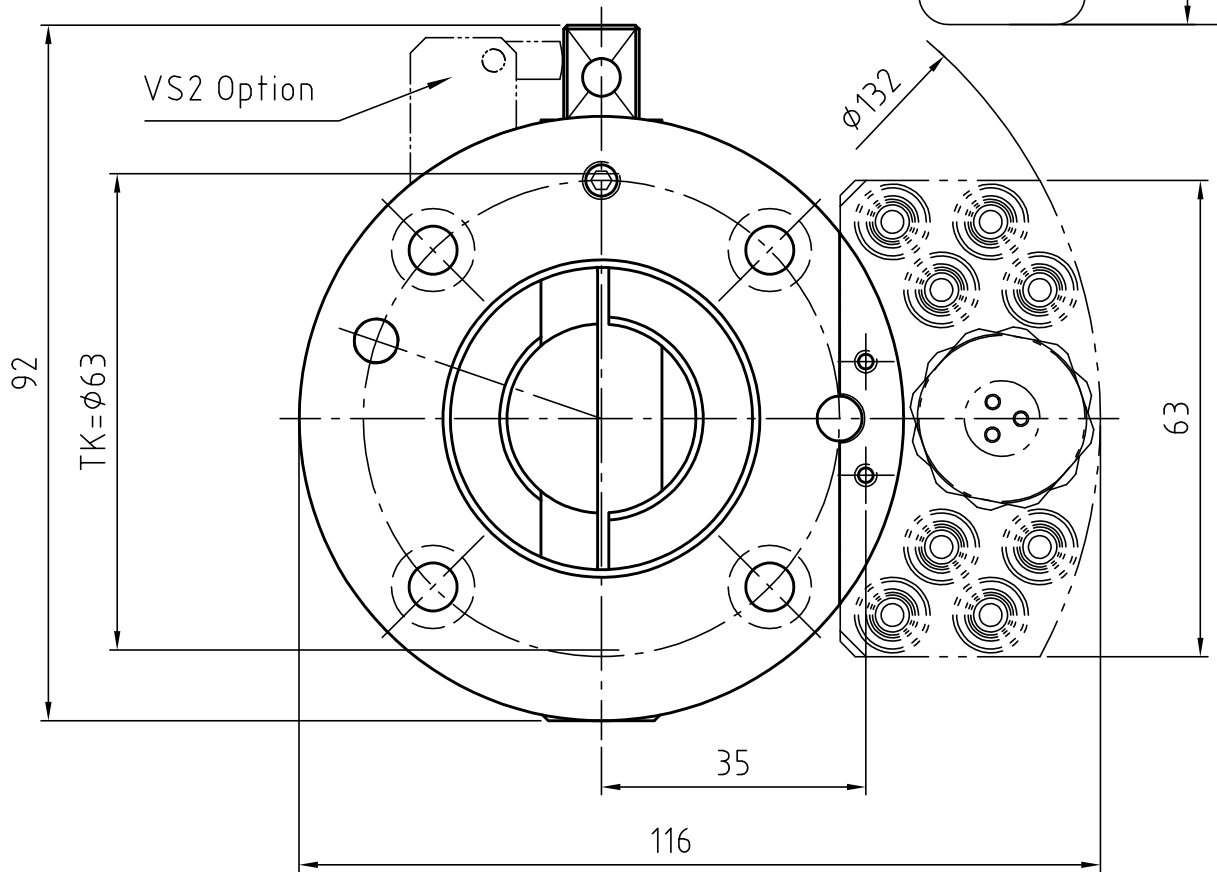
Zeichnungsnummer  
G-SWS080-20-VS2



G-SWS080-..OE..

G-MGW080-..UE..

siehe MEK

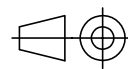


Datum 08.11.2016

Maßstab 1:1

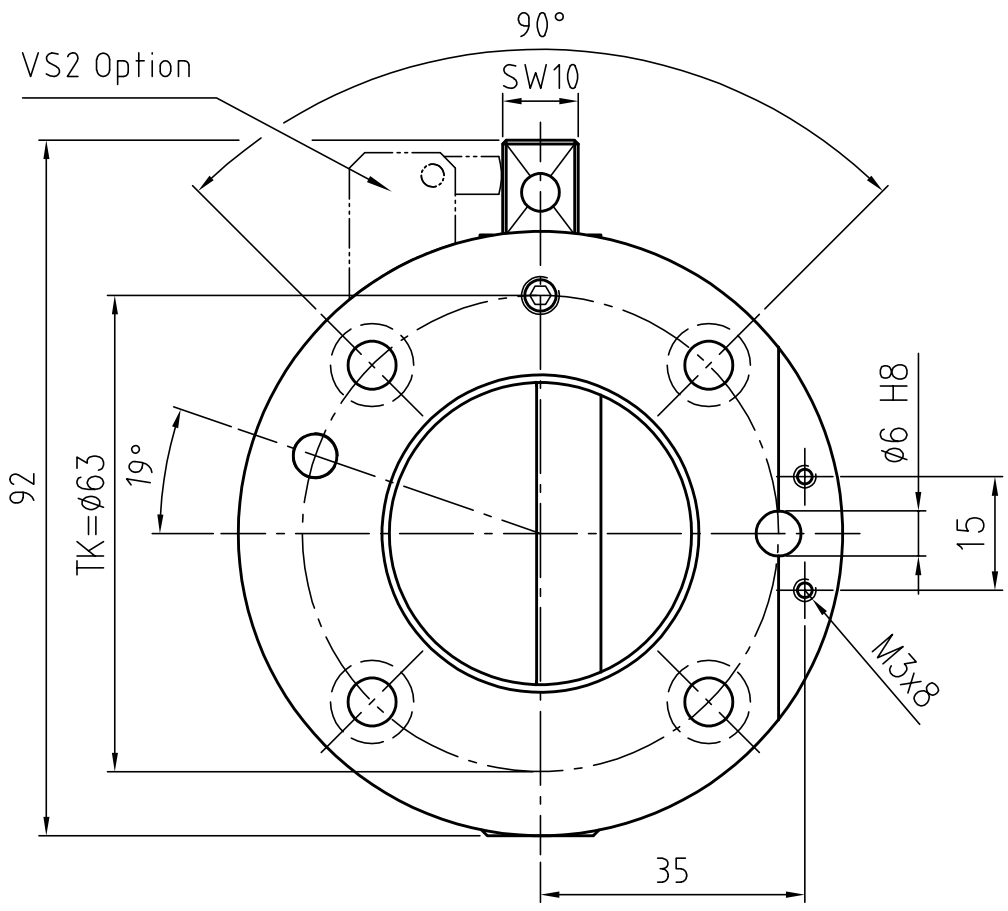
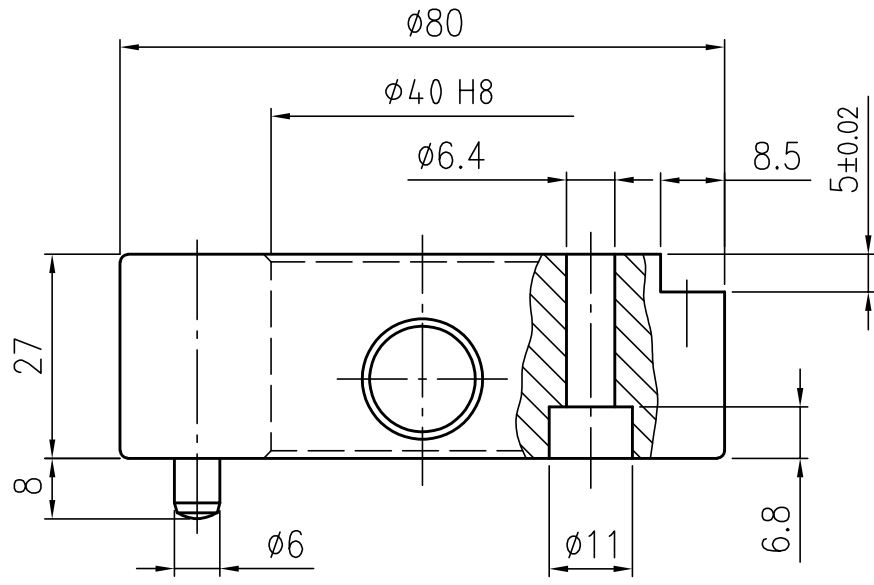
Zeichnungsnummer

G-SWS080-2ZE



**GRIP**

GRIP GmbH Handhabungstechnik



Grundmaterial	Bestellnummer Oberteil
Stahl	G-SWS080-20E
St. nitriert	G-SWS080-20EN

Datum 08.11.2016 Maßstab 1:1

Zeichnungsnummer  
G-SWS080-20E

