

G-SWS050

Technische Daten

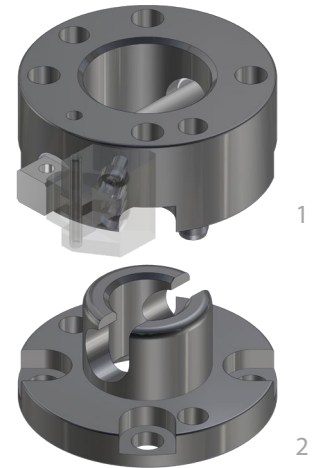


Funktionsweise:

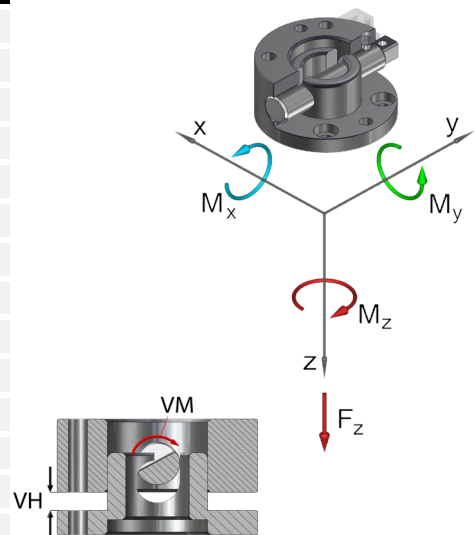
Durch Drehung des Halbbolzens um 180° werden Oberteil (1) und Unterteil (2) formschlüssig verspannt

Vorteile:

- Kostengünstige Alternative zum MGW
- Ohne Handhebel, dadurch geringe Störkontur
- Hohe Wiederholgenauigkeit +/- 0,02 mm
- Hält 10.000 Wechselzyklen stand
- Bei der Verriegelung wird das Unterteil um den Verriegelungshub herangezogen
- Schnittstelle nach DIN EN ISO 9409-1



Technische Daten		SWS050	
Grundmaterial		Stahl	Stahl, nitriert
Außendurchmesser x Höhe [mm]		50 x 30	
Teilkreisdurchmesser [mm]		40	
Wiederholgenauigkeit +/- [mm]		0,02	
Zug Fz [N]		700	1.320
Druck -Fz [kN]		72	96
Torsion Mz [Nm]		60	78
Biegung Mx, My [Nm]		70	80
Masse [kg]	Oberteil	0,28	
	Unterteil	0,13	
Richtwert Zuladung [kg] *		14	16
Verriegelungsmoment VM [Nm]		2 - 6	
Verriegelungshub VH [mm]		0 - 5	
Temperatureinsatzbereich [°C]		-30 bis +120	
* Richtwert gilt für folgende Annahmen: Beschleunigung: 10 m/s², Schwerpunktabstand: 100 mm, 2-fache Sicherheit			



Schnellwechselsystem Ø50, gebohrt nach ISO...

G-SWS050-2O	Oberteil, Stahl
G-SWS050-2O-N	Oberteil, Stahl, nitriert
G-MGW050-2U-N	Unterteil, Stahl, nitriert

Ersatzteil Halbbolzensicherung...

EG-SWS050-VS2	für SWS050
---------------	------------

Vierkant-Aufsteckschlüssel...

ZG-VKS050-SW08	für SW 08
----------------	-----------

Pos.	Bezeichnung
1	Oberteil
2	Halbbolzen
3	Gewindesttift
4	Indexstift
5	VS2 (optional)
9	Unterteil

