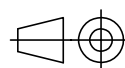
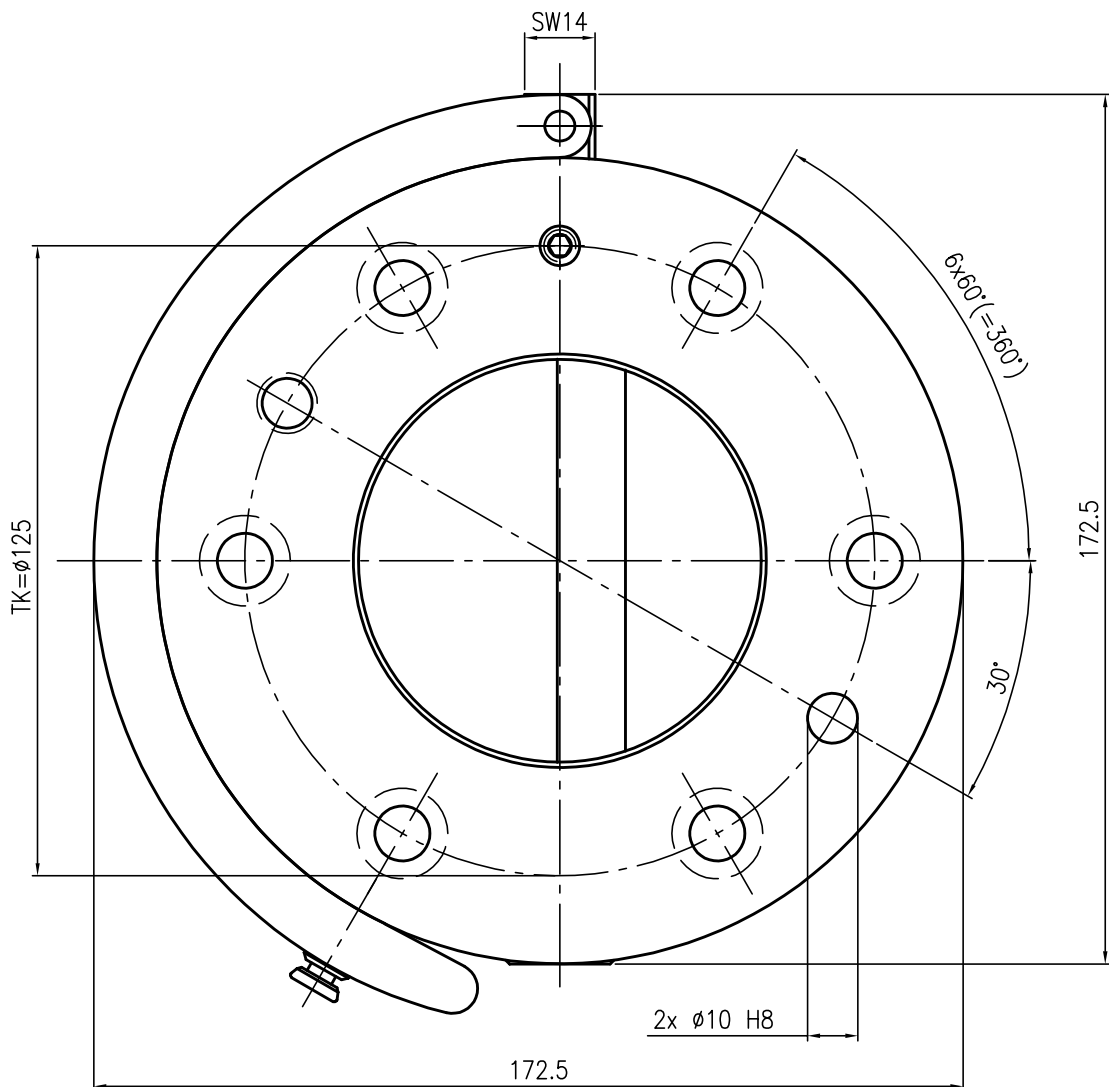
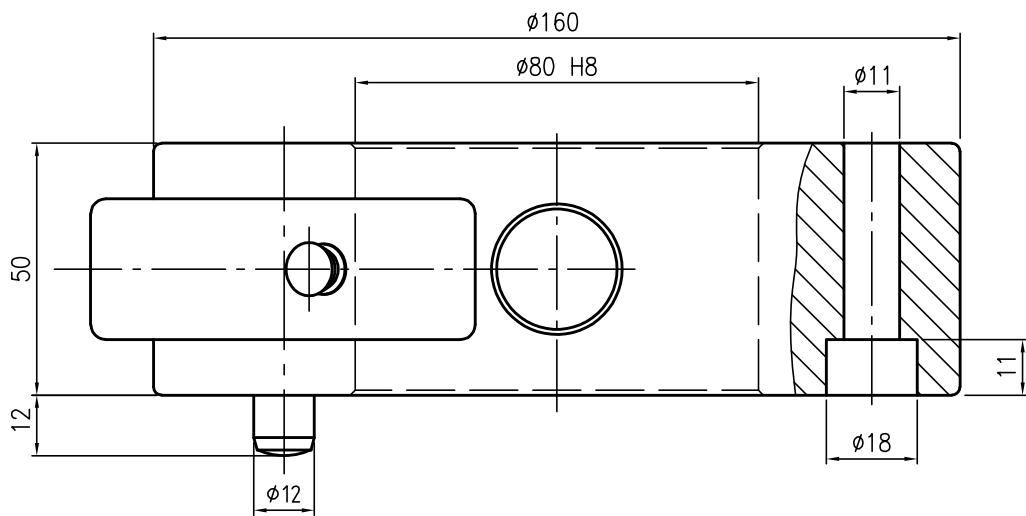


Datum 08.11.2016 Maßstab 1:1.5

Zeichnungsnummer
G-MGW160-2Z



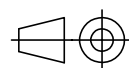
GRIP
GRIP GmbH Handhabungstechnik



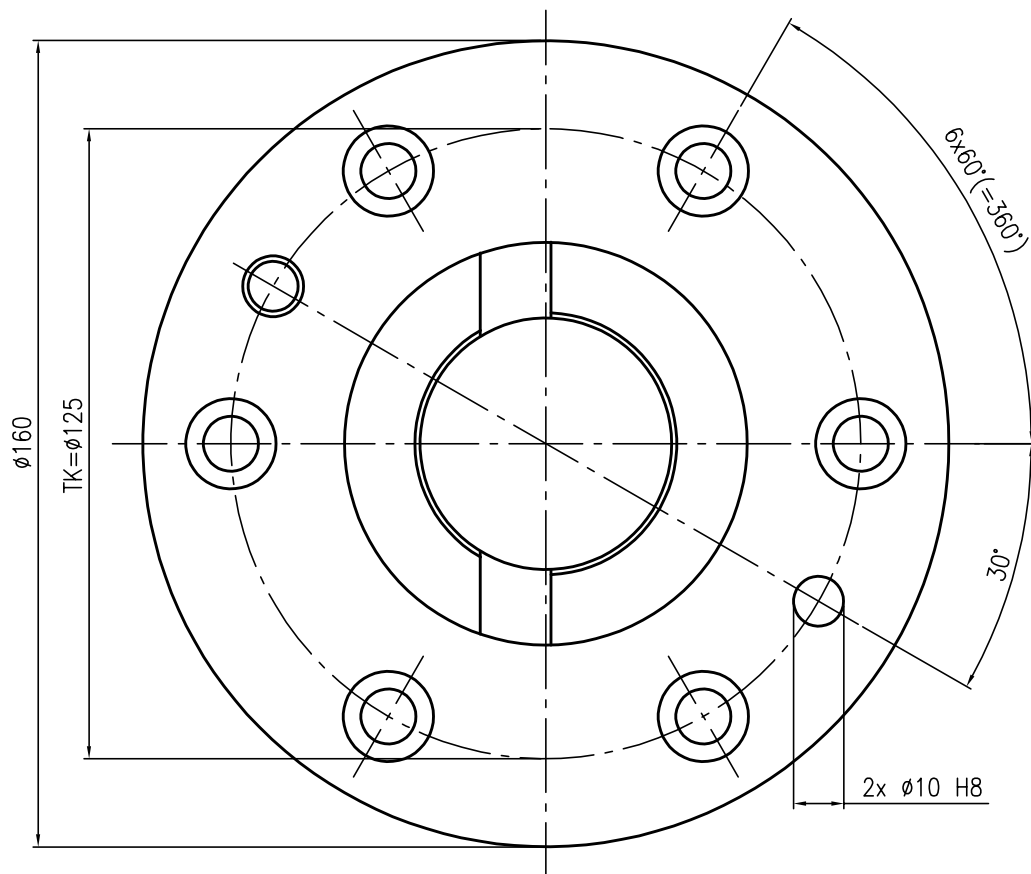
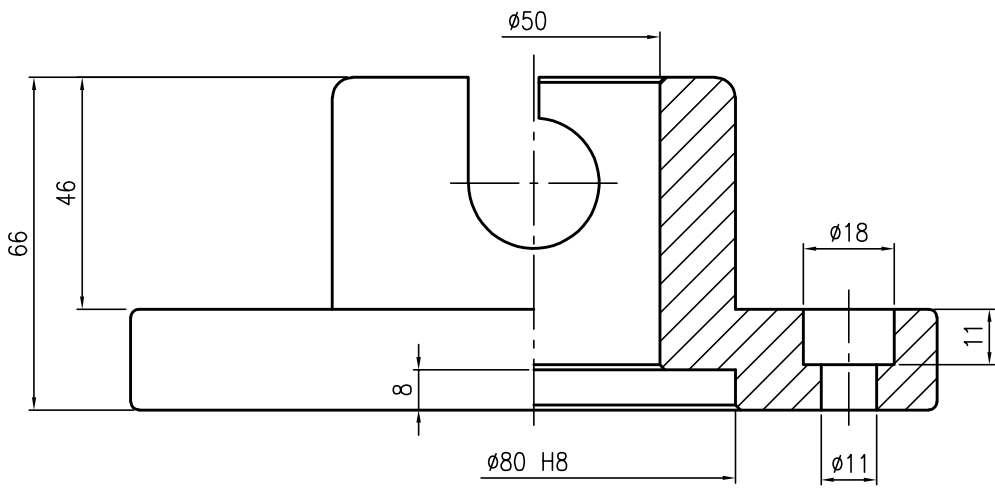
Grundmaterial	Bestellnummer Oberteil
Al. eloxiert	G-MGW160-20
Stahl	G-MGW160-20-S
St. nitriert	G-MGW160-20-N

Datum 08.11.2016 Maßstab 1:1.5

Zeichnungsnummer
G-MGW160-20

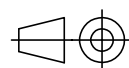


GRIP
GRIP GmbH Handhabungstechnik

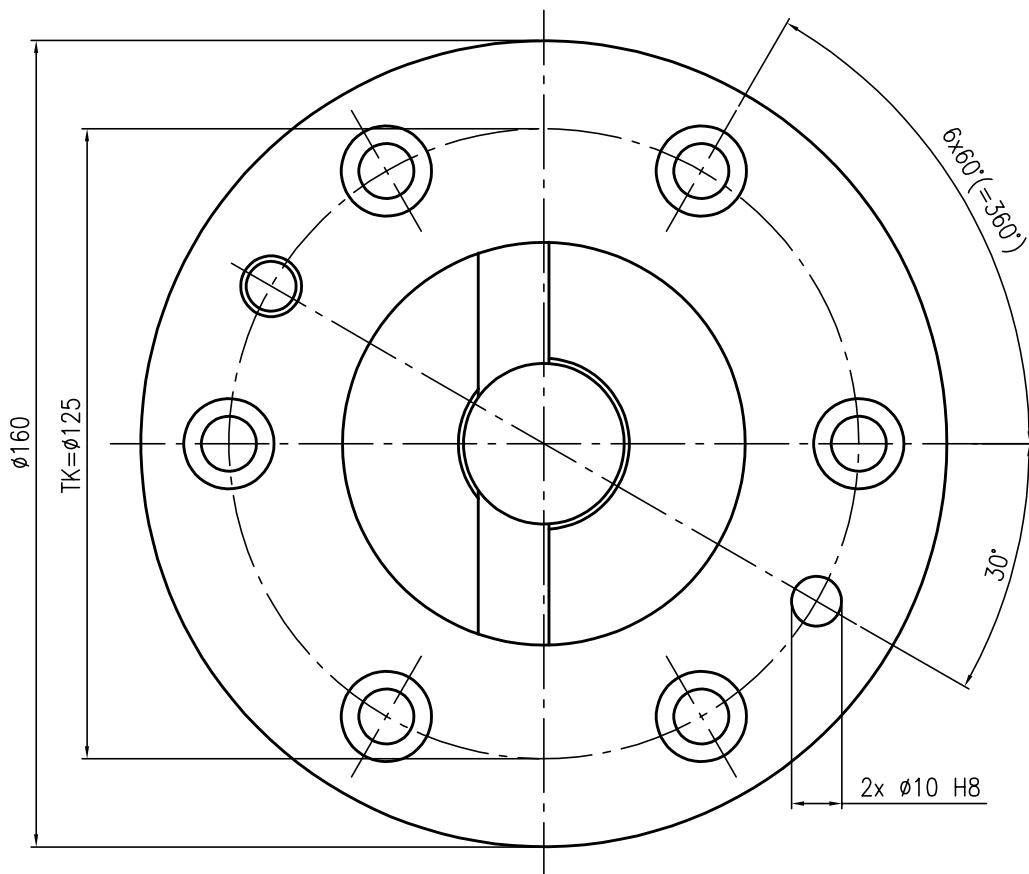
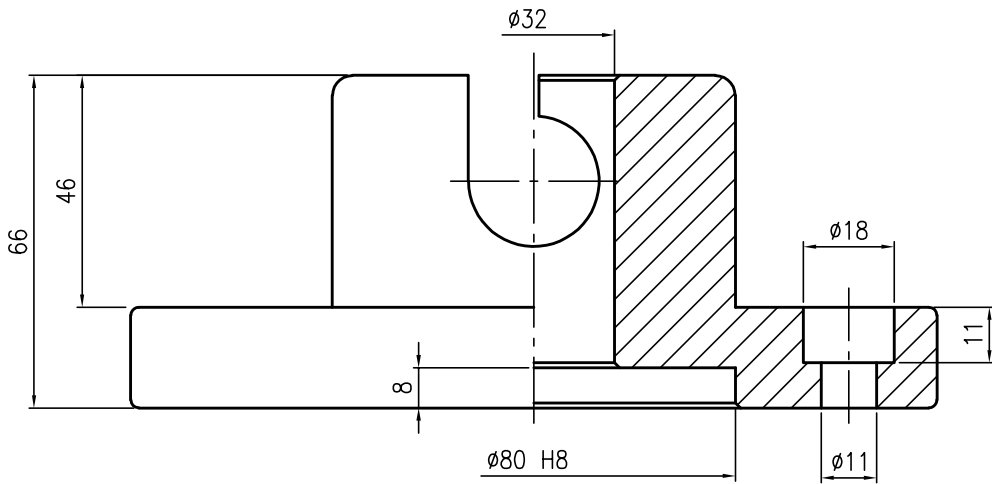


Datum 08.11.2016 Maßstab 1:1.5

Zeichnungsnummer
G-MGW160-2U



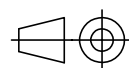
GRIP
GRIP GmbH Handhabungstechnik



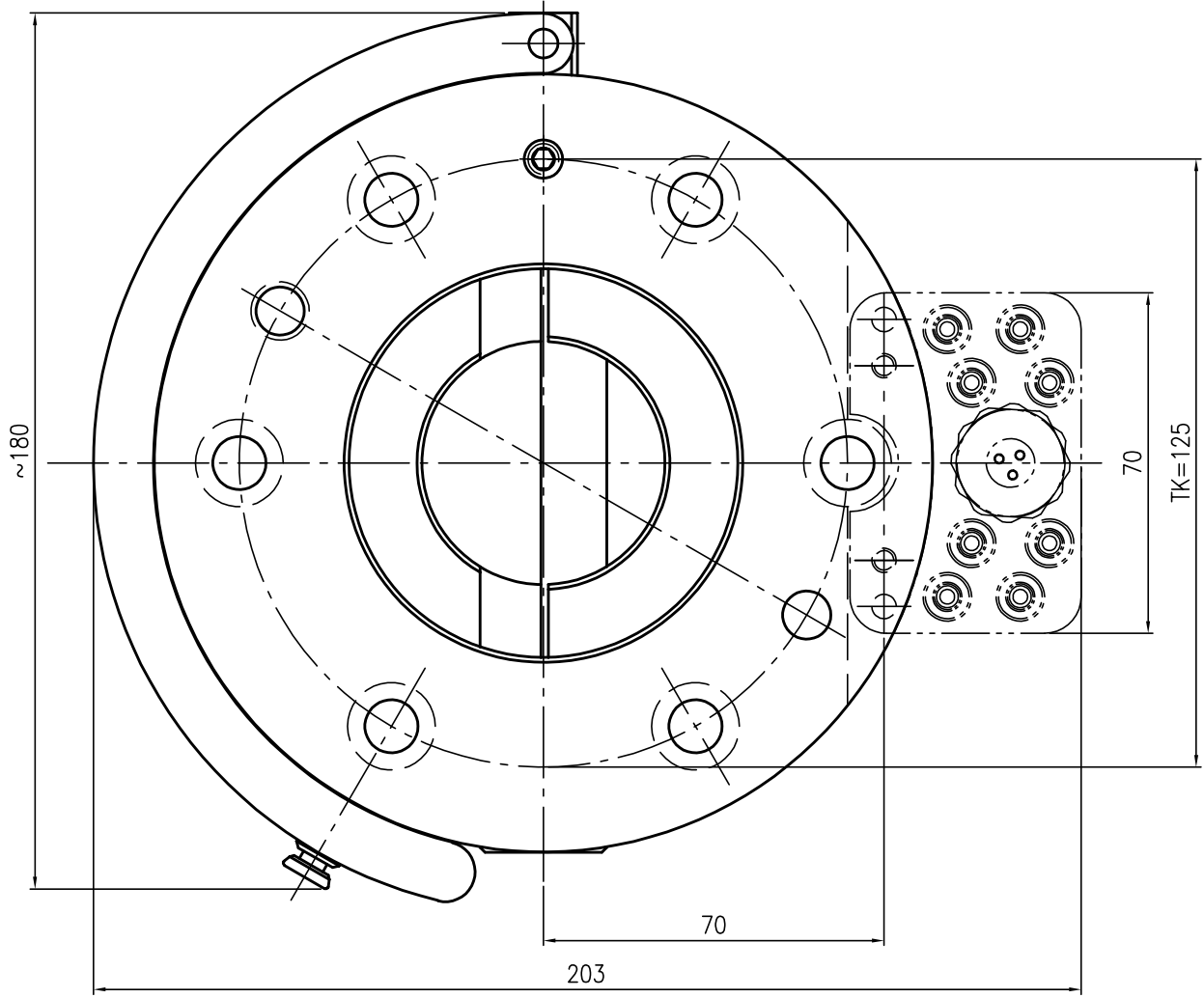
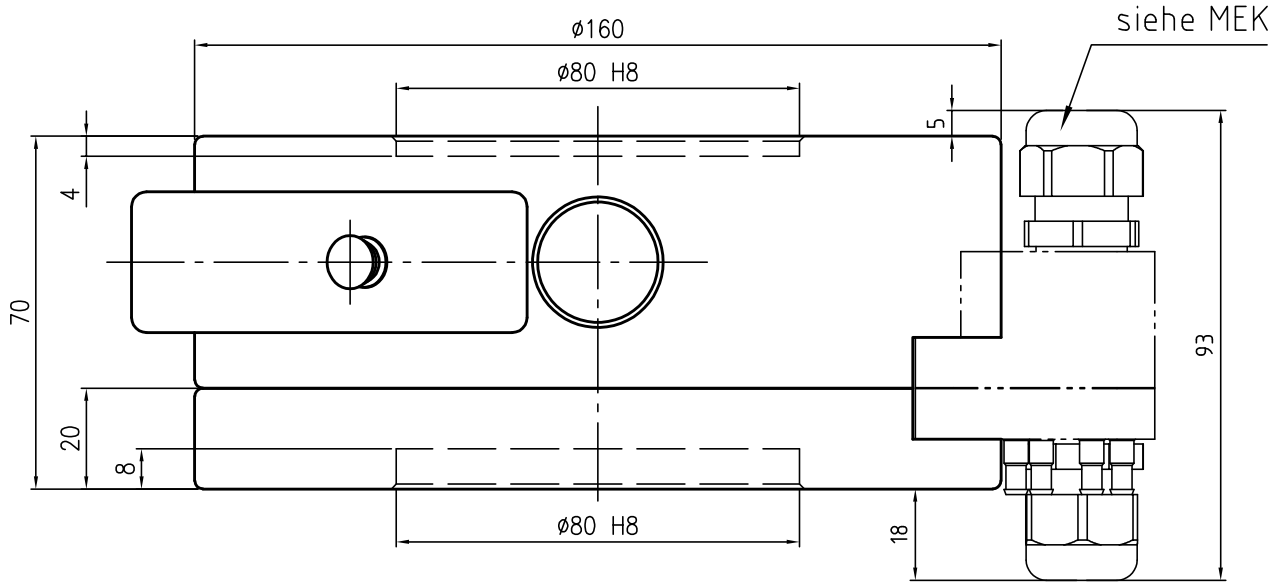
Grundmaterial	Bestellnummer Unterteil
Stahl	G-MGW160-2U-S
St. nitriert	G-MGW160-2U-N

Datum 08.11.2016 Maßstab 1:1,5

Zeichnungsnummer
G-MGW160-2U-N

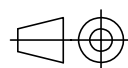


GRIP
GRIP GmbH Handhabungstechnik

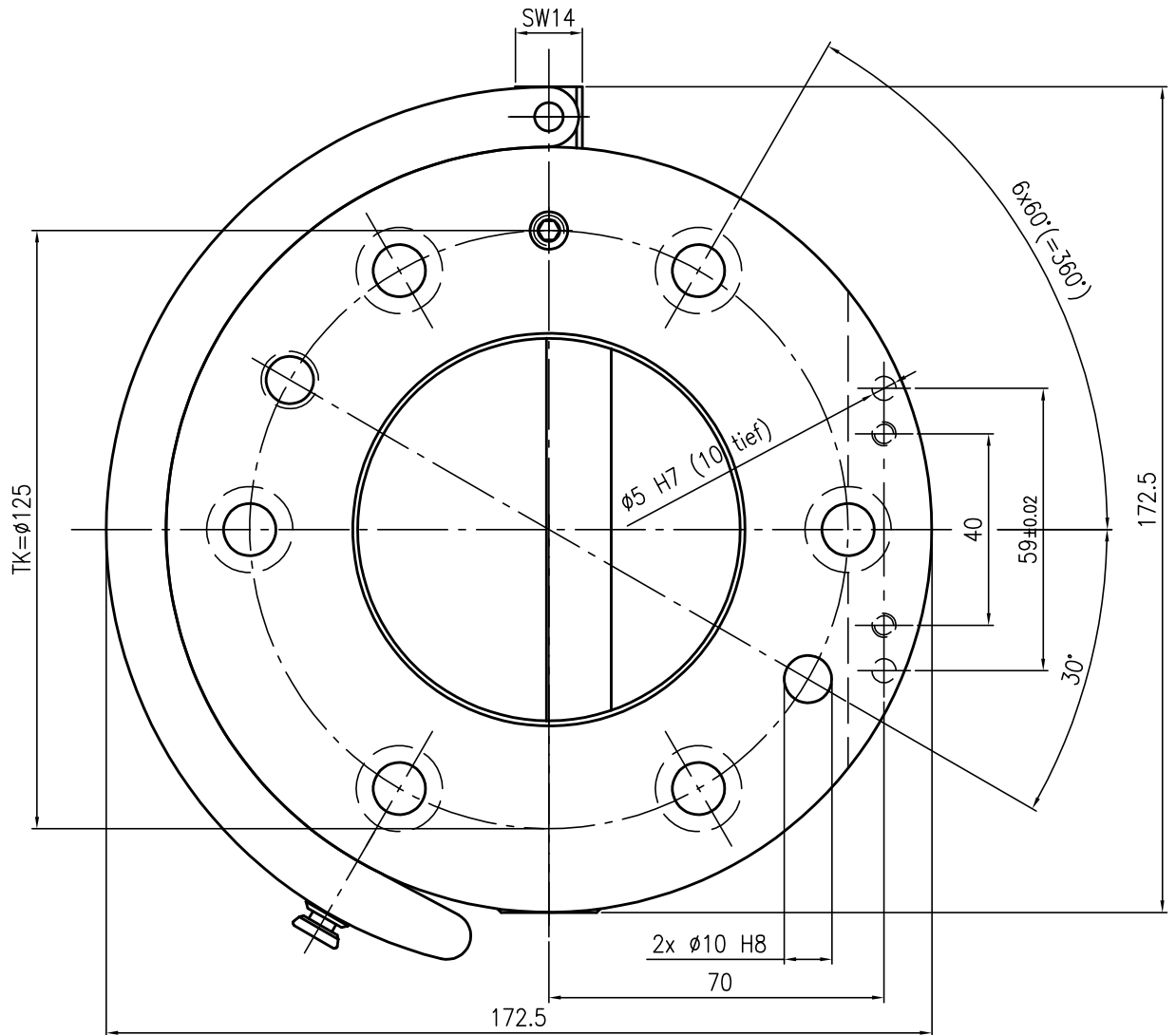
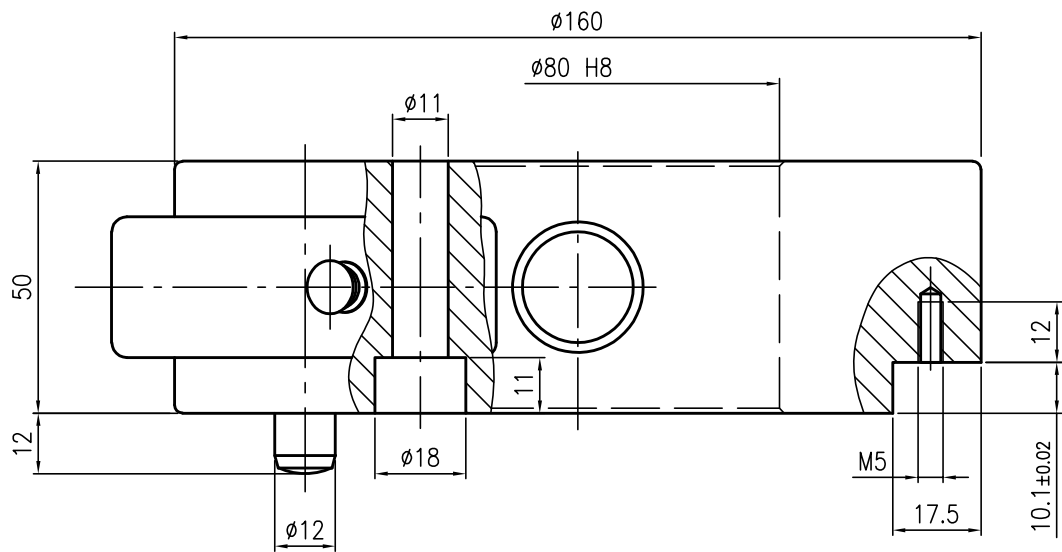


Datum 08.11.2016 Maßstab 1:1.5

Zeichnungsnummer
G-MGW160-2ZE



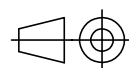
GRIP
GRIP GmbH Handhabungstechnik



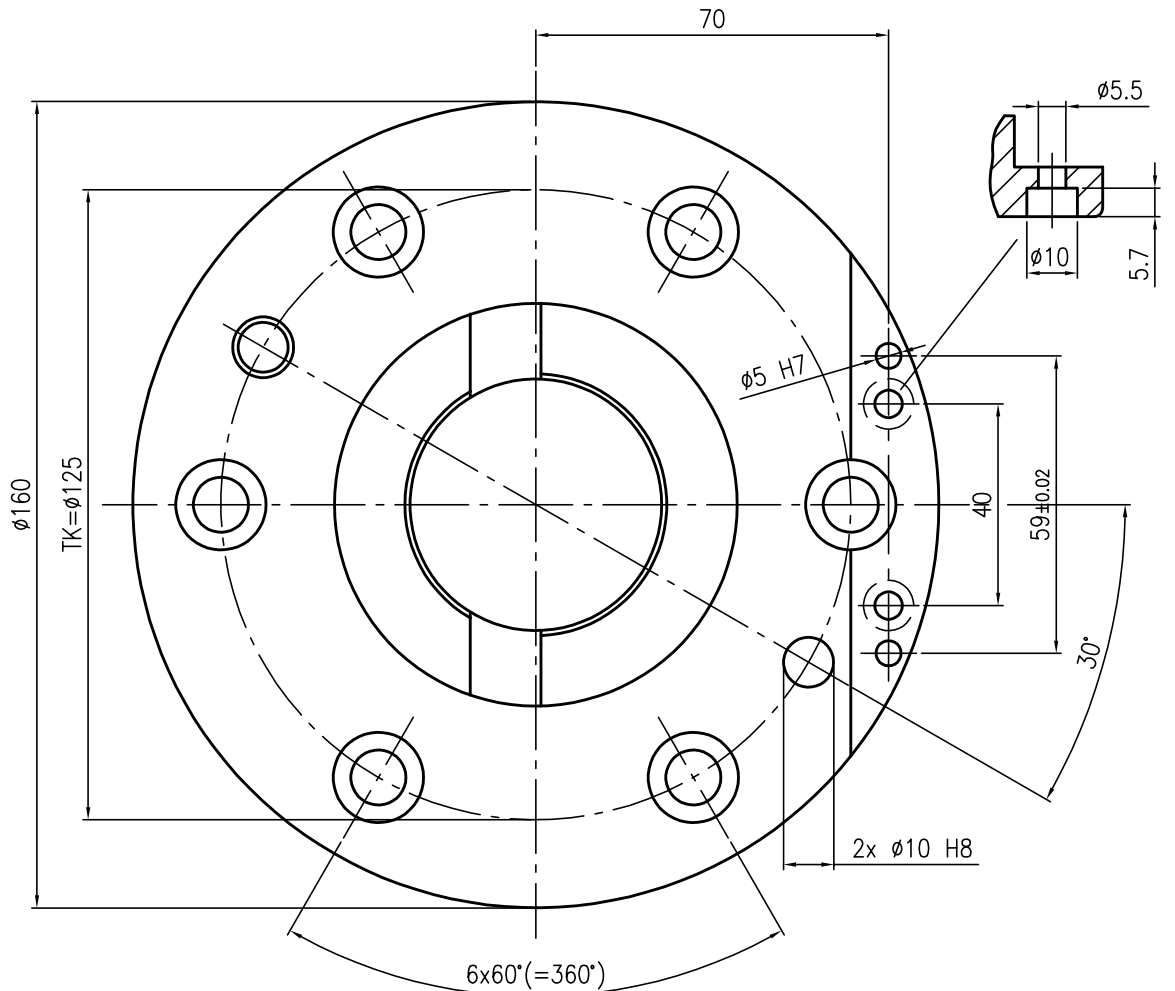
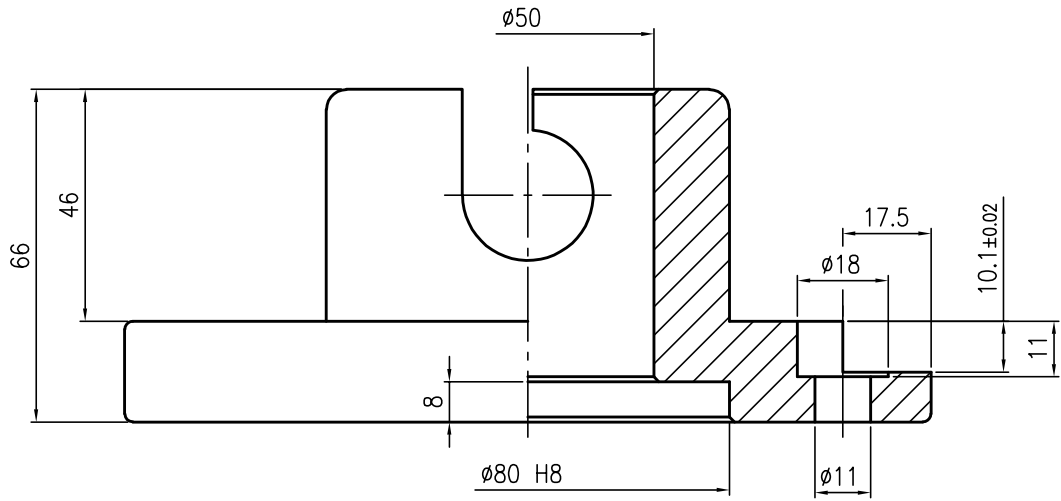
Grundmaterial	Bestellnummer Oberteil
Al. eloxiert	G-MGW160-20E
Stahl	G-MGW160-20ES
St. nitriert	G-MGW160-20EN

Datum 08.11.2016 Maßstab 1:1.5

Zeichnungsnummer
G-MGW160-20E



GRIP
GRIP GmbH Handhabungstechnik

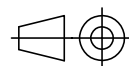


Datum 08.11.2016

Maßstab 1:1.5

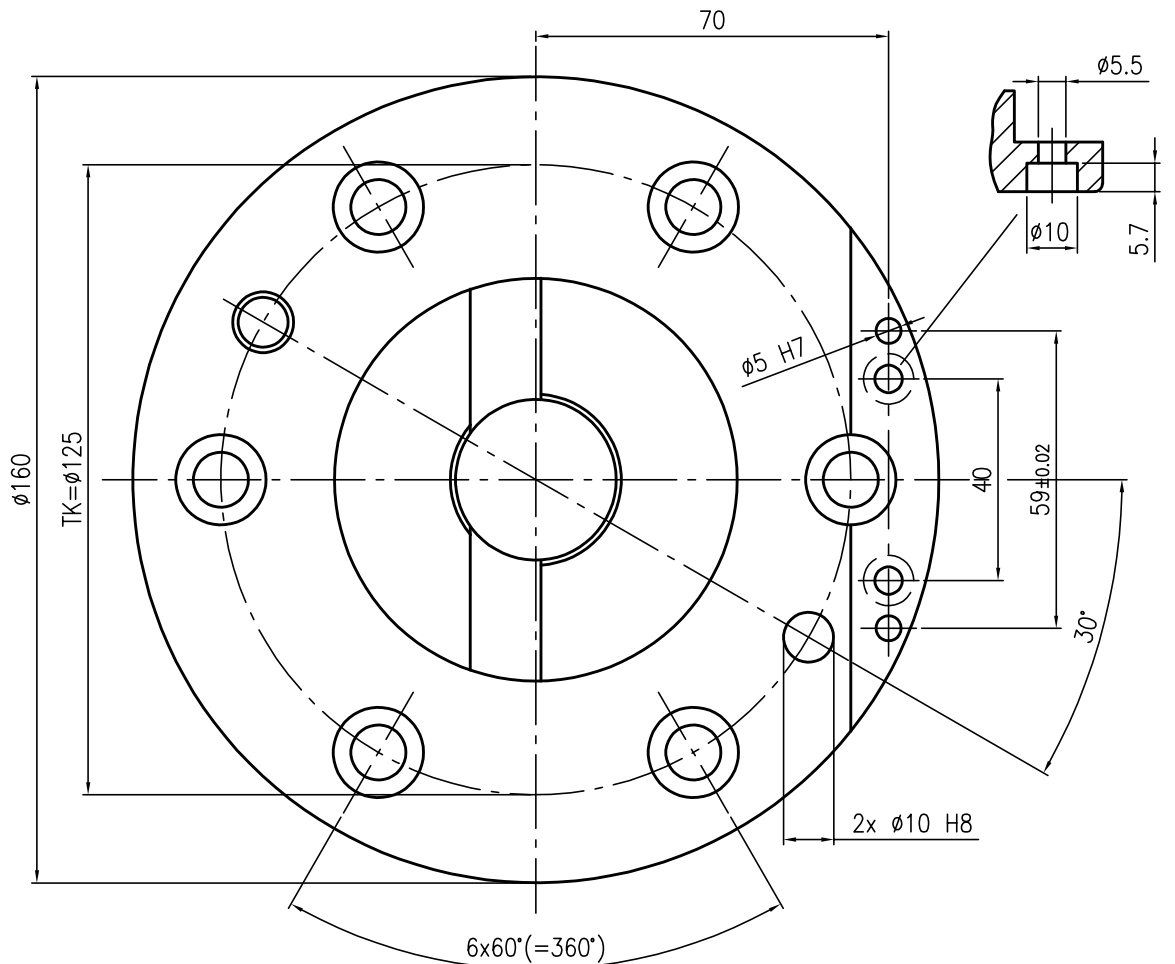
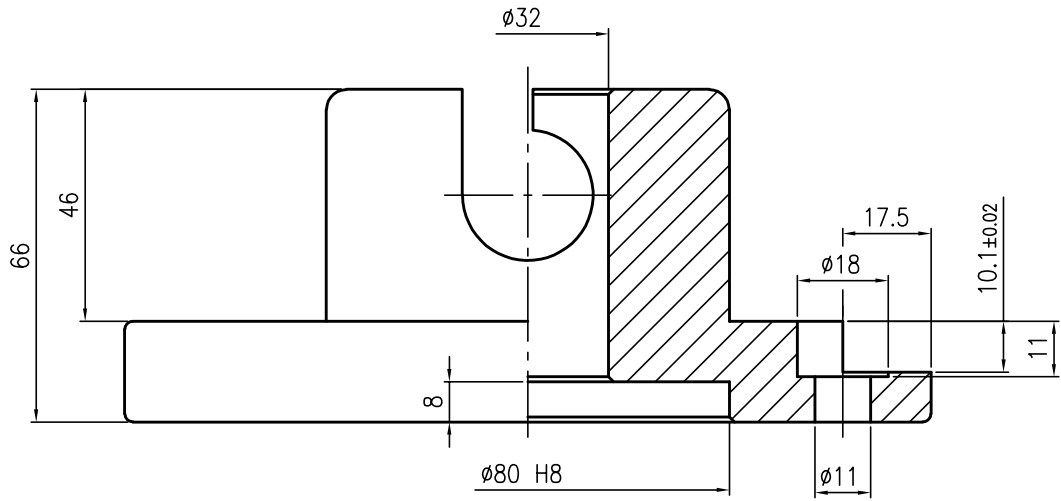
Zeichnungsnummer

G-MGW160-2UE



GRIP

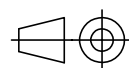
GRIP GmbH Handhabungstechnik



Grundmaterial	Bestellnummer Unterteil
Stahl	G-MGW160-2UES
St. nitriert	G-MGW160-2UEN

Datum 08.11.2016 Maßstab 1:1.5

Zeichnungsnummer
G-MGW160-2UEN



GRIP
GRIP GmbH Handhabungstechnik