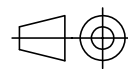


Datum 08.11.2016

Maßstab 1:1

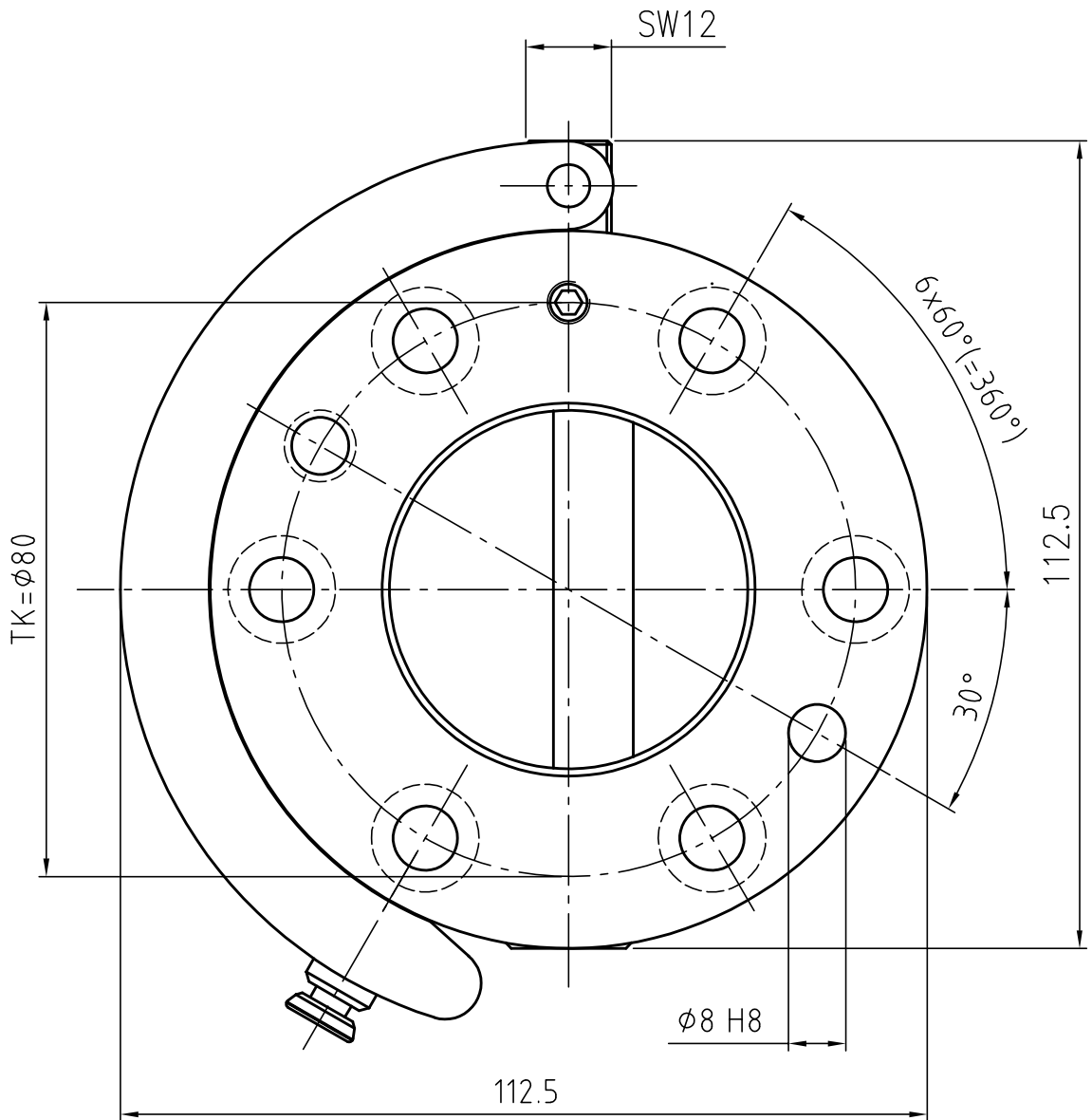
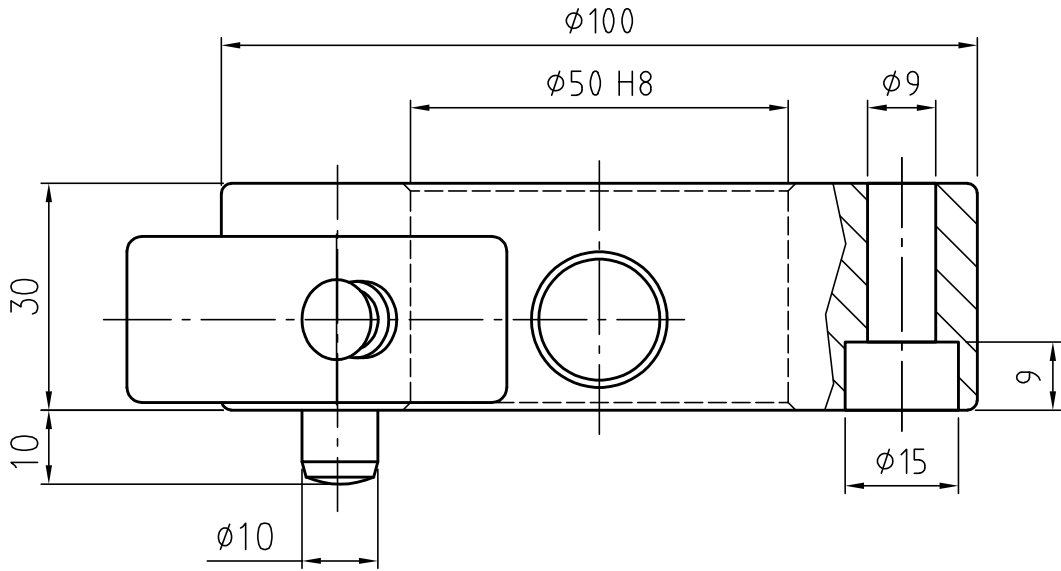
Zeichnungsnummer

G-MGW100-2Z



GRIP

GRIP GmbH Handhabungstechnik



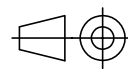
Grundmaterial	Bestellnummer Oberteil
Al. eloxiert	G-MGW100-20
Stahl	G-MGW100-20-S
St. nitriert	G-MGW100-20-N

Datum 08.11.2016

Maßstab 1:1

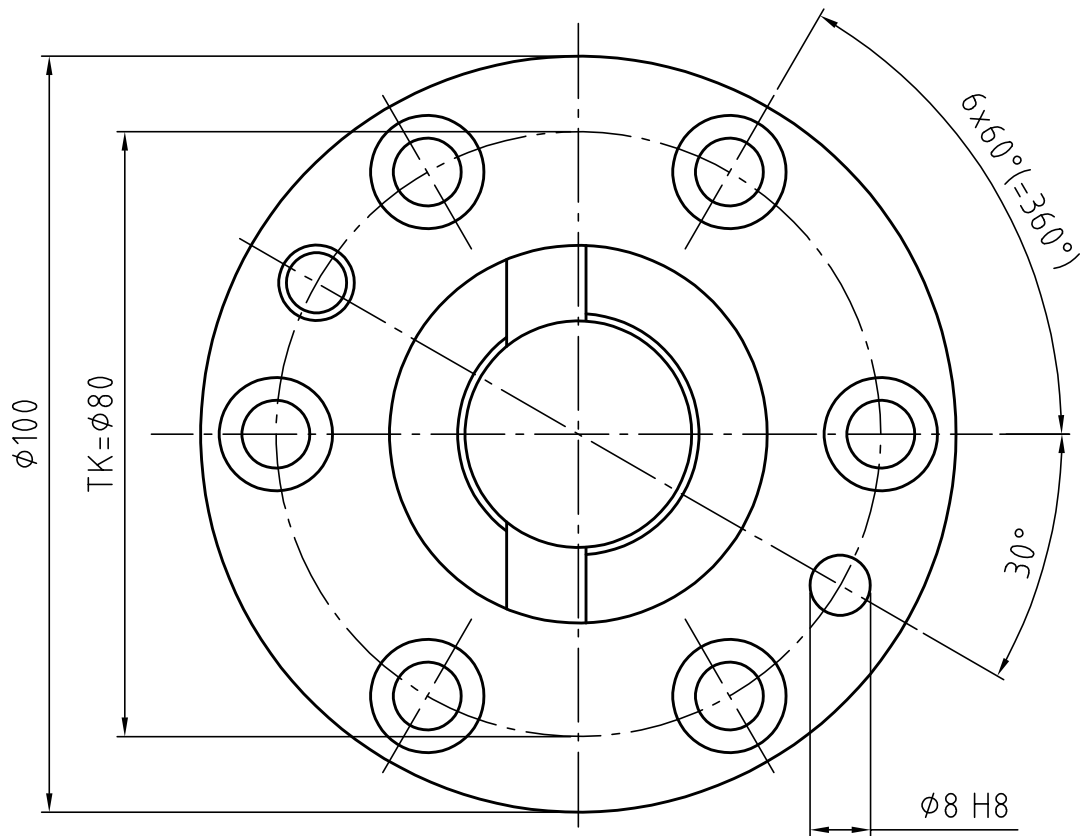
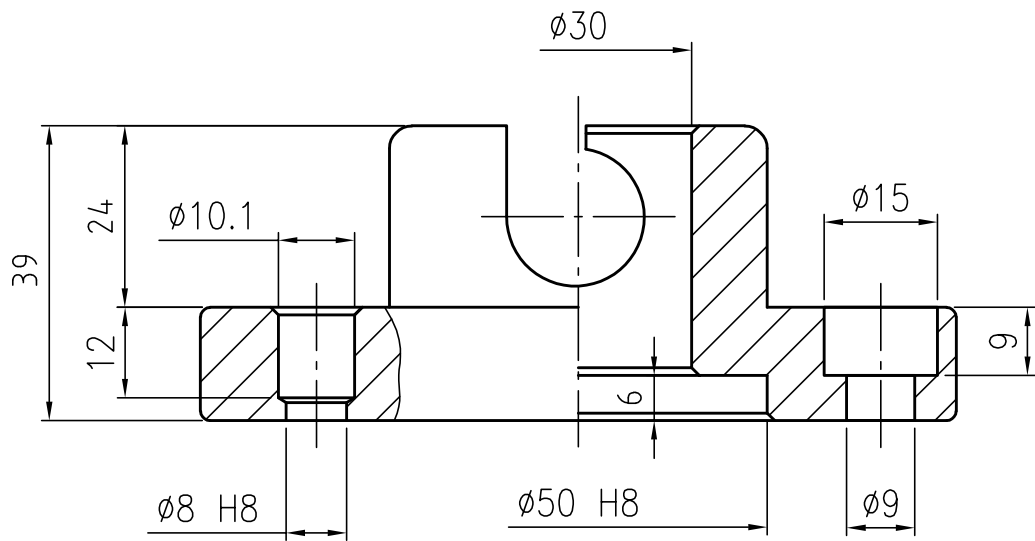
Zeichnungsnummer

G-MGW100-20



GRIP

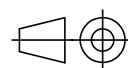
GRIP GmbH Handhabungstechnik



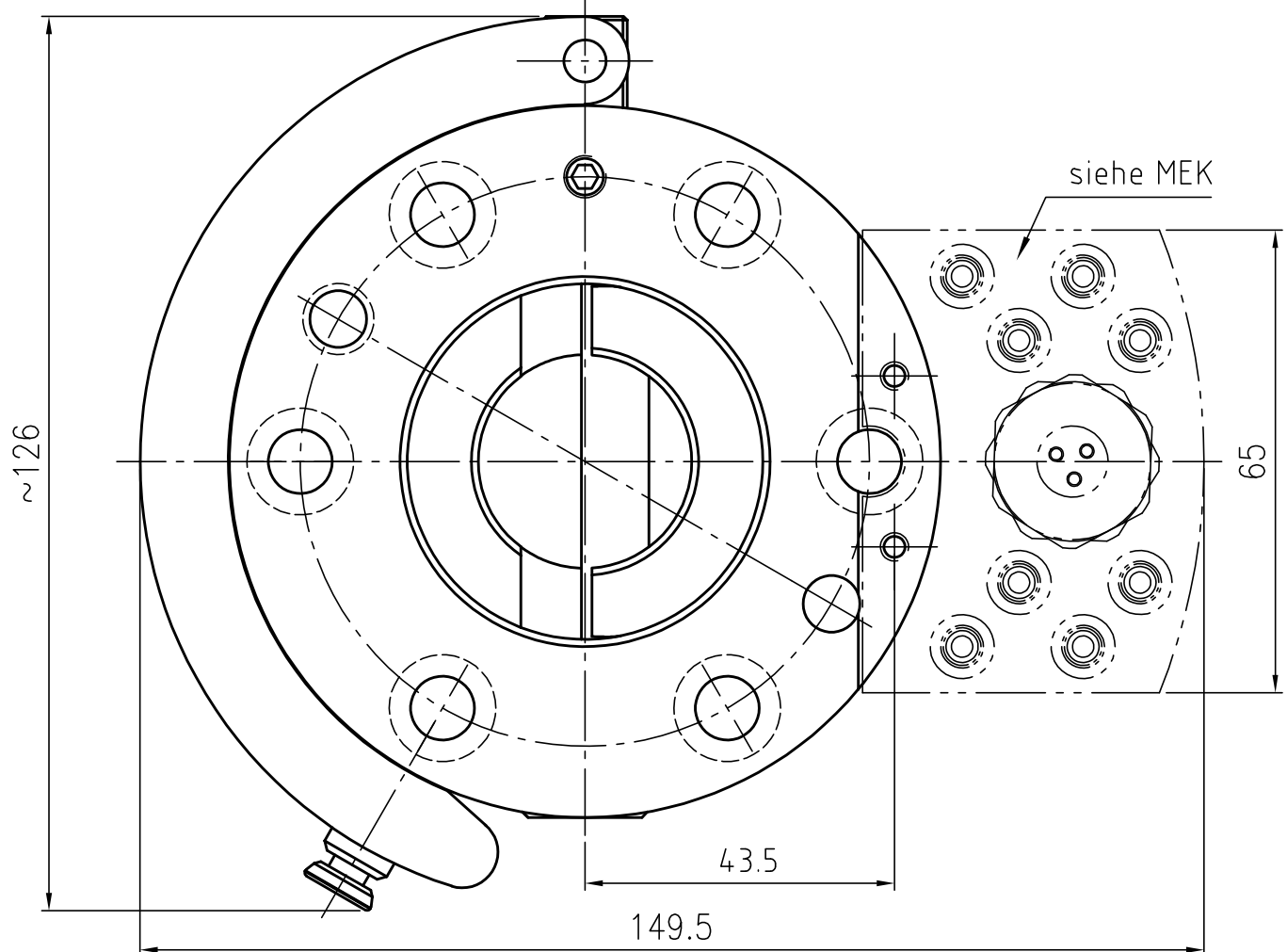
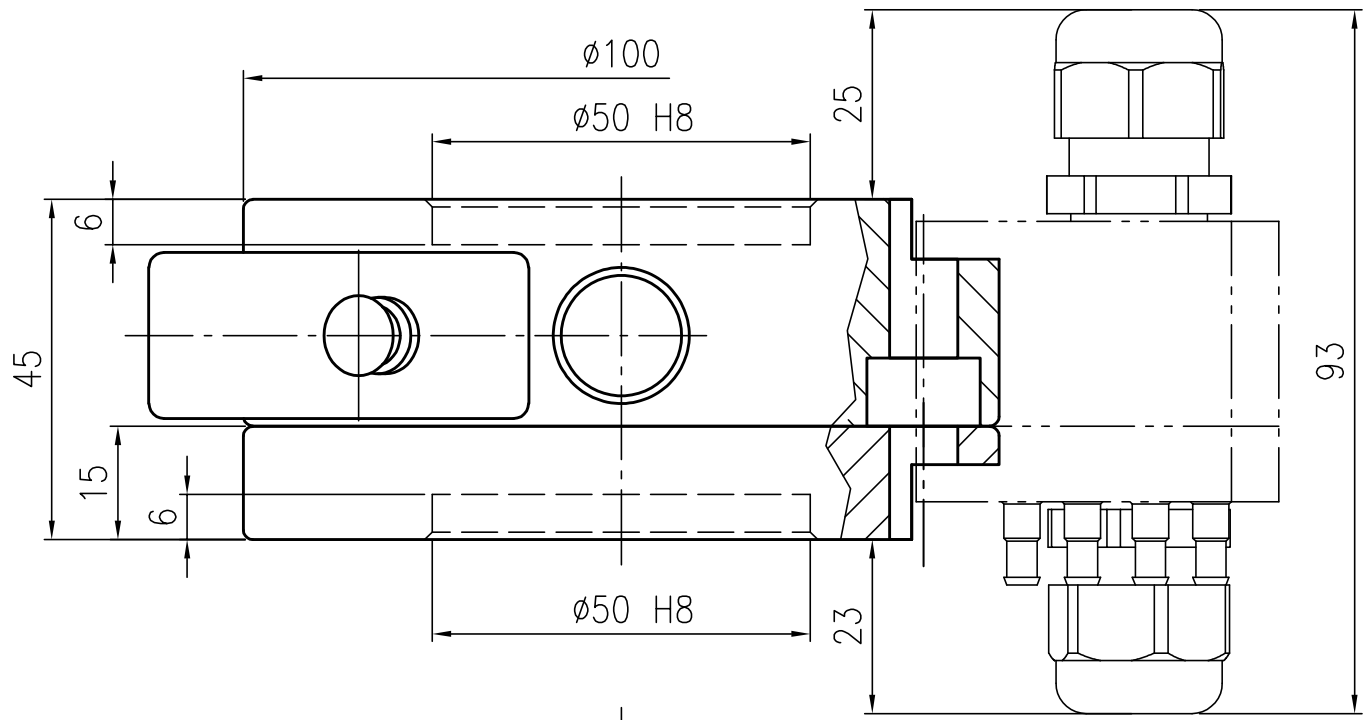
Grundmaterial	Bestellnummer Unterteil
Al. eloxiert	G-MGW100-2U
Stahl	G-MGW100-2U-S
St. nitriert	G-MGW100-2U-N

Datum 08.11.2016 Maßstab 1:1

Zeichnungsnummer
G-MGW100-2U

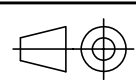


GRIP
GRIP GmbH Handhabungstechnik

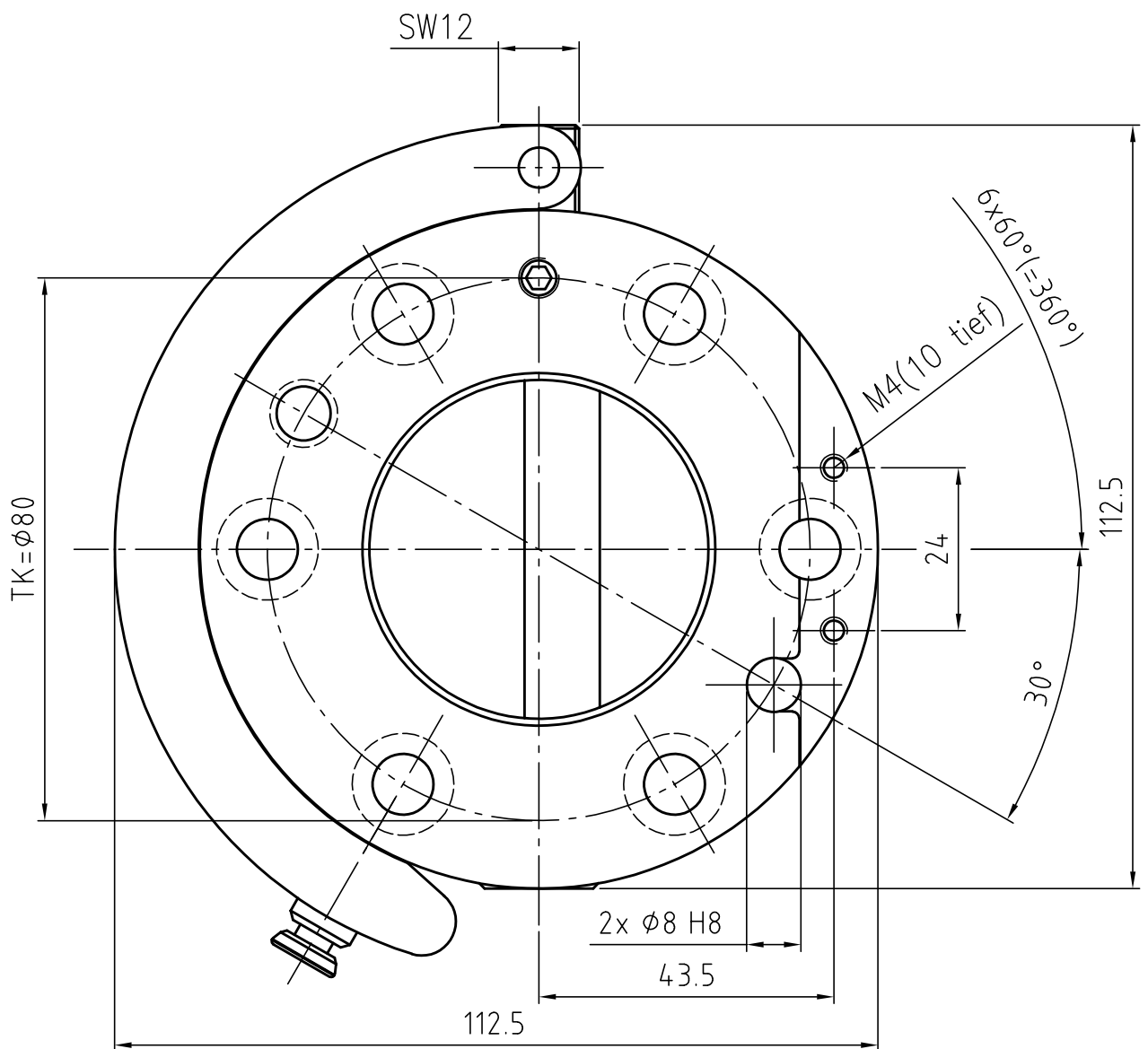
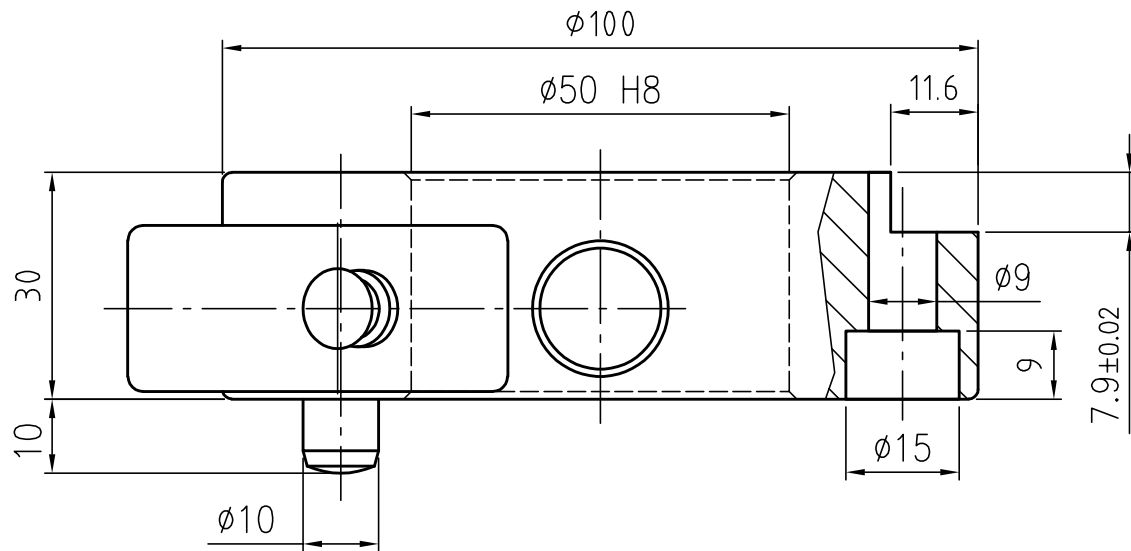


Datum 08.11.2016 Maßstab 1:1

Zeichnungsnummer
G-MGW100-2ZE



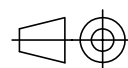
GRIP
GRIP GmbH Handhabungstechnik



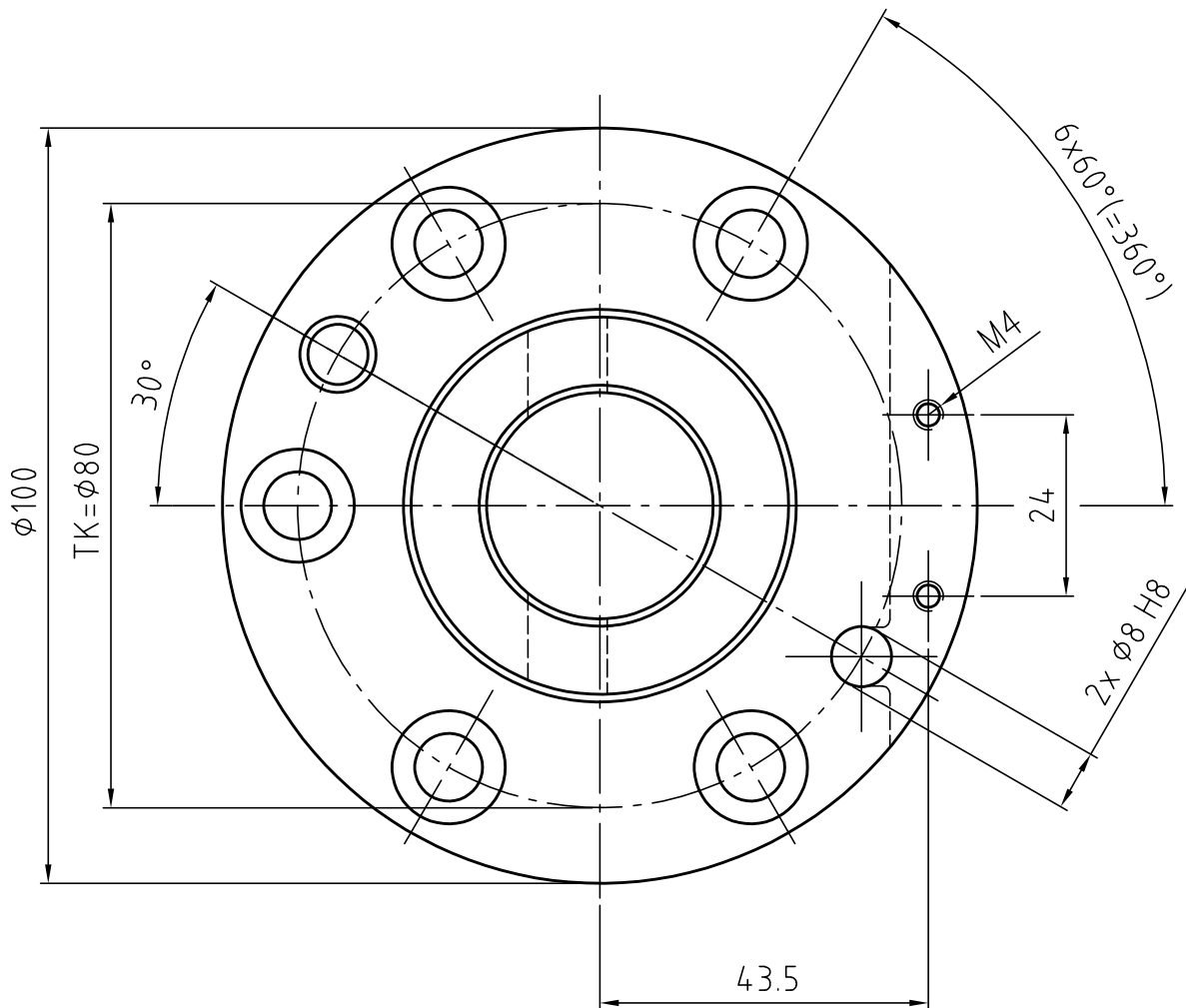
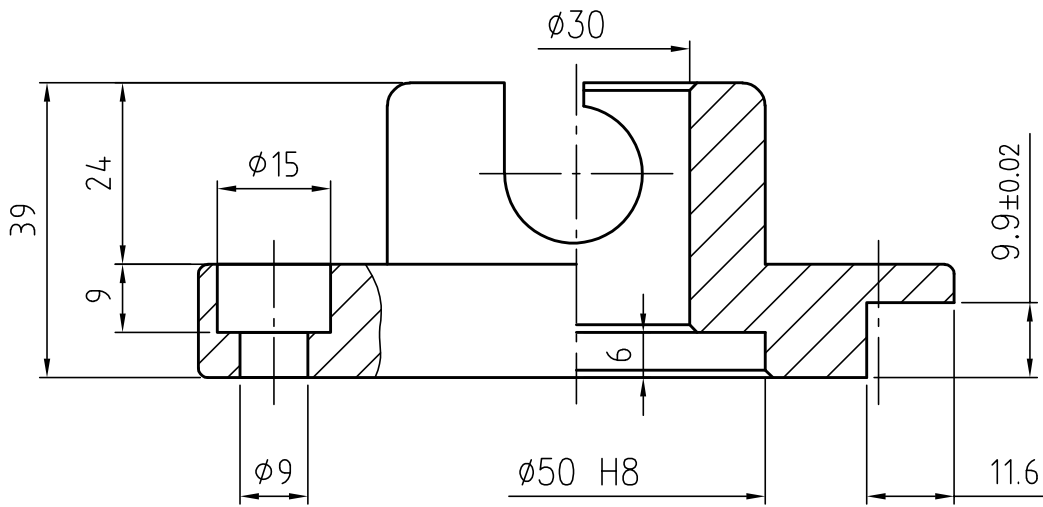
Grundmaterial	Bestellnummer Oberteil
Al. eloxiert	G-MGW100-20E
Stahl	G-MGW100-20ES
St. nitriert	G-MGW100-20EN

Datum 08.11.2016 Maßstab 1:1

Zeichnungsnummer
G-MGW100-20E



GRIP
GRIP GmbH Handhabungstechnik



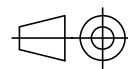
Grundmaterial	Bestellnummer Unterteil
Al. eloxiert	G-MGW100-2UE
Stahl	G-MGW100-2UES
St. nitriert	G-MGW100-2UEN

Datum 08.11.2016

Maßstab 1:1

Zeichnungsnummer

G-MGW100-2UE



GRIP

GRIP GmbH Handhabungstechnik