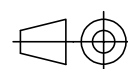
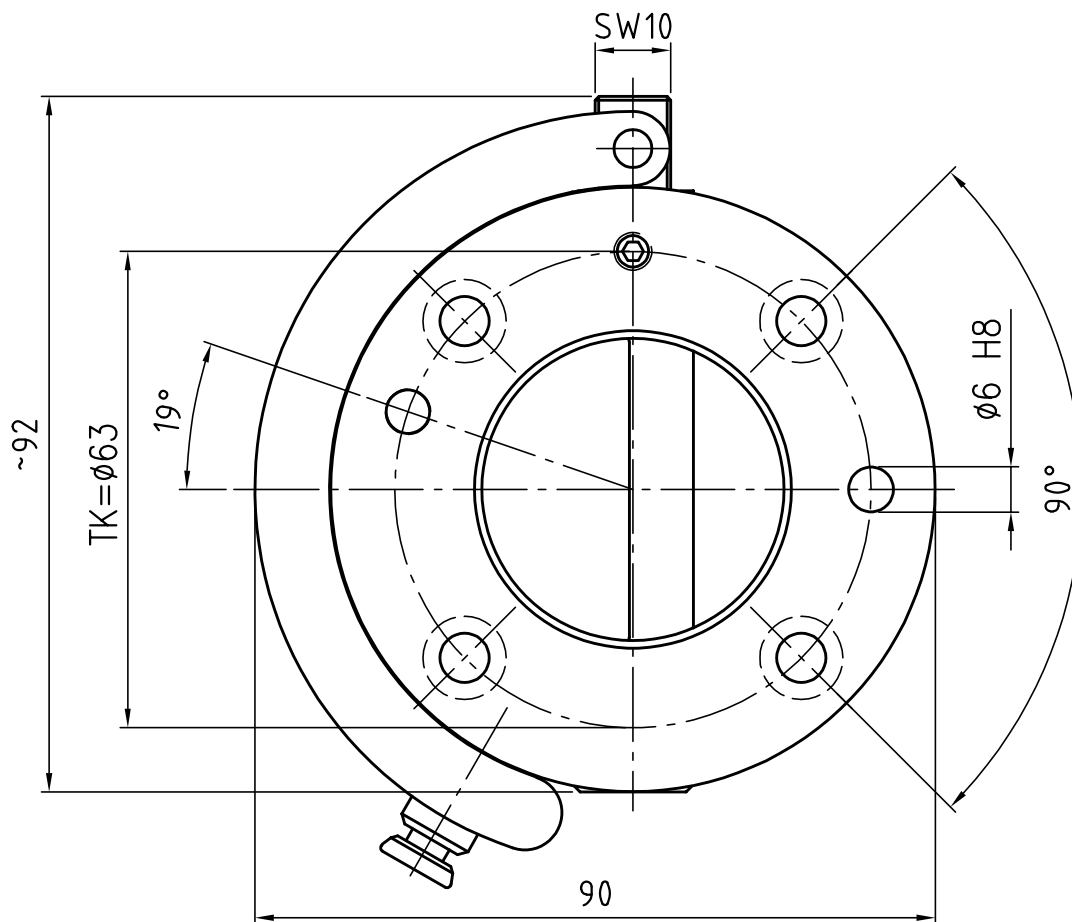
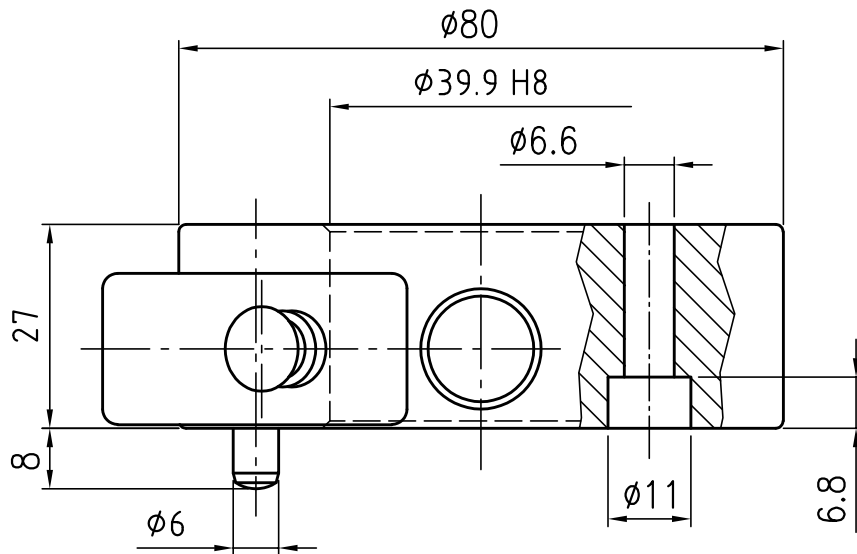


Datum 08.11.2016 Maßstab 1:1

Zeichnungsnummer
G-MGW080-2Z



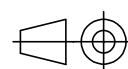
GRIP
GRIP GmbH Handhabungstechnik



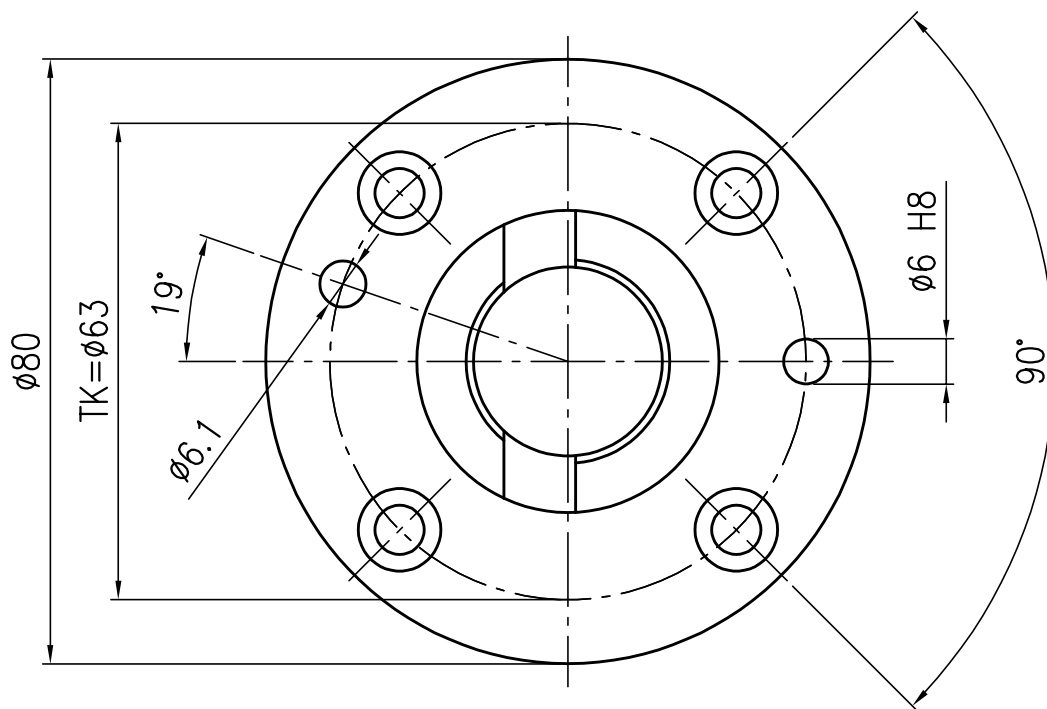
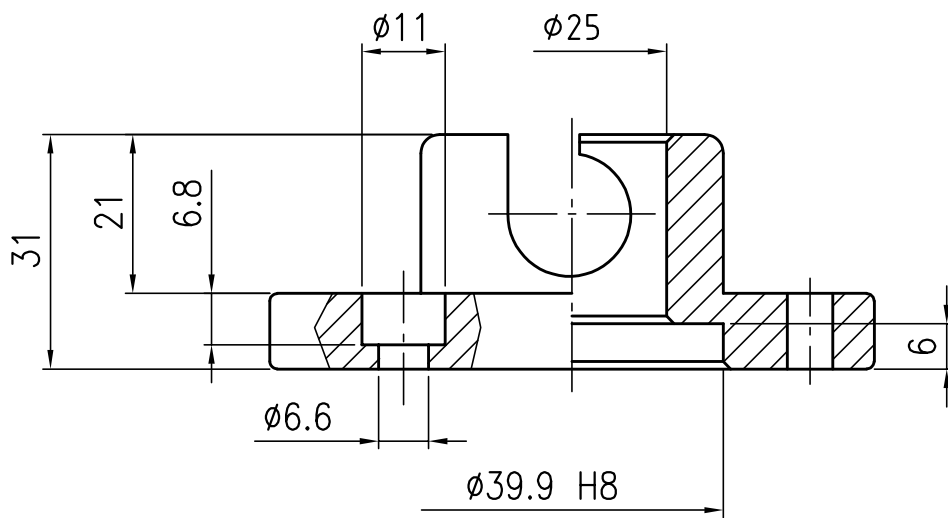
| Grundmaterial | Bestellnummer Oberteil |
|---------------|------------------------|
| Al. eloxiert | G-MGW080-20 |
| Stahl | G-MGW080-20-S |
| St. nitriert | G-MGW080-20-N |

Datum 08.11.2016 Maßstab 1:1

Zeichnungsnummer
G-MGW080-20



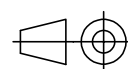
GRIP
GRIP GmbH Handhabungstechnik



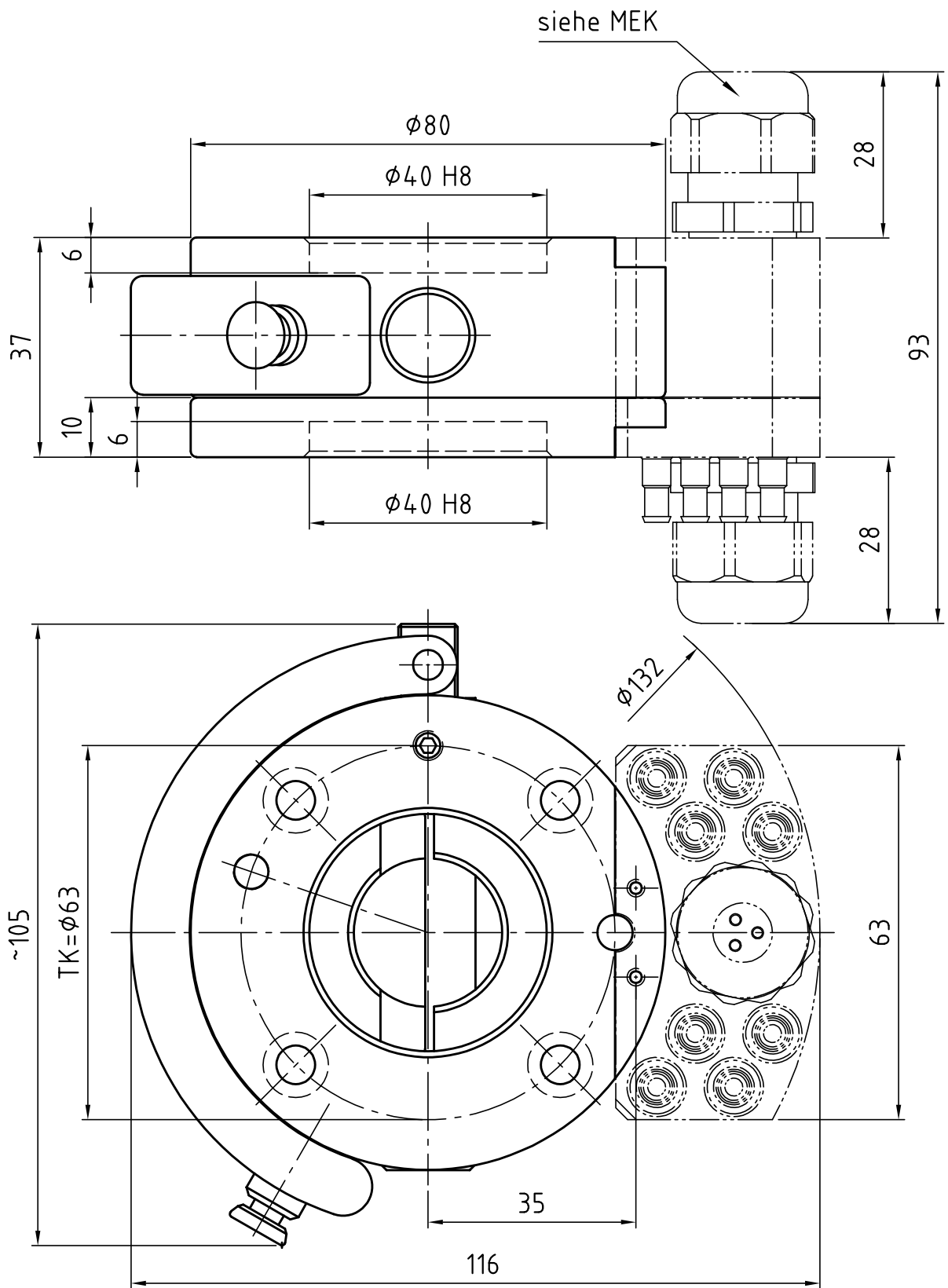
| Grundmaterial | Bestellnummer Unterteil |
|---------------|-------------------------|
| Al. eloxiert | G-MGW080-2U |
| Stahl | G-MGW080-2U-S |
| St. nitriert | G-MGW080-2U-N |

Datum 08.11.2016 Maßstab 1:1

Zeichnungsnummer
G-MGW080-2U

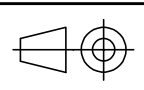


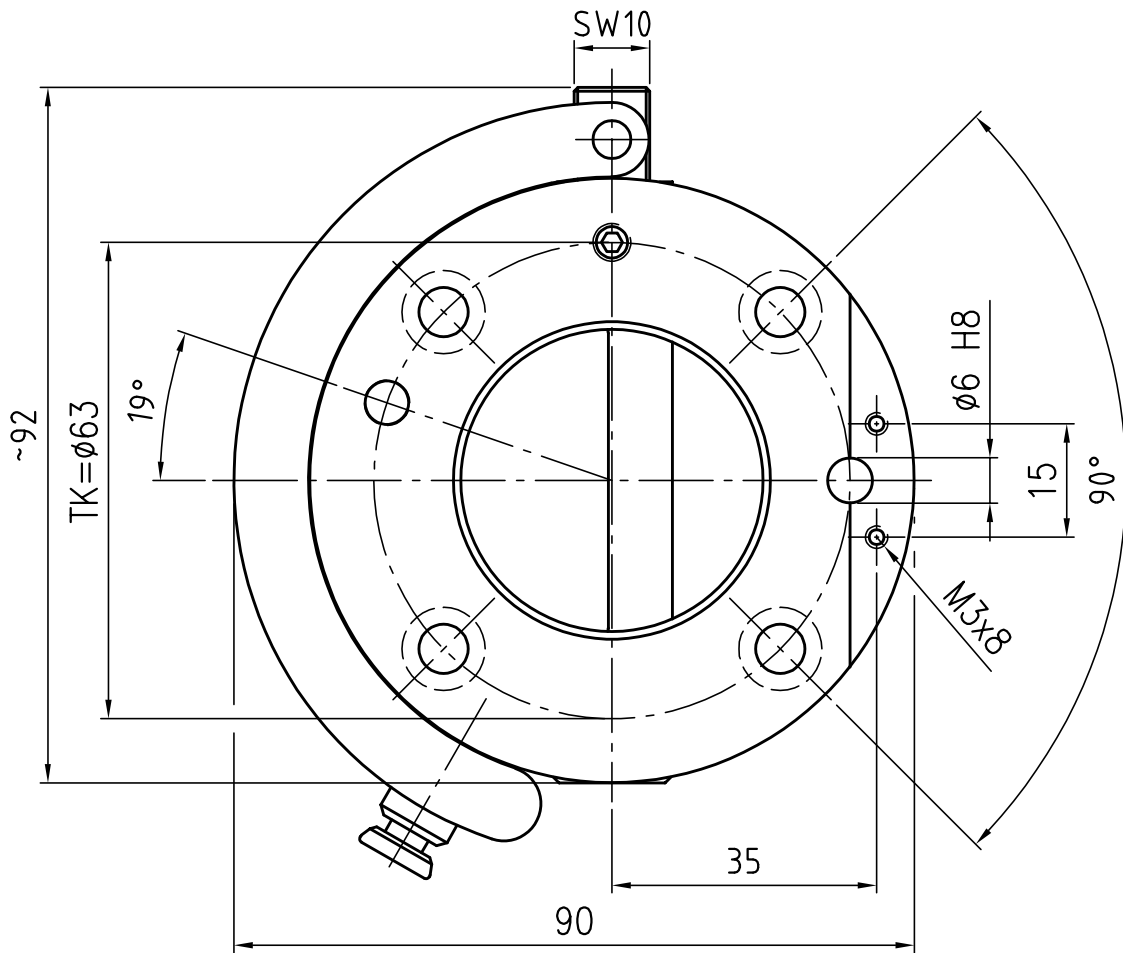
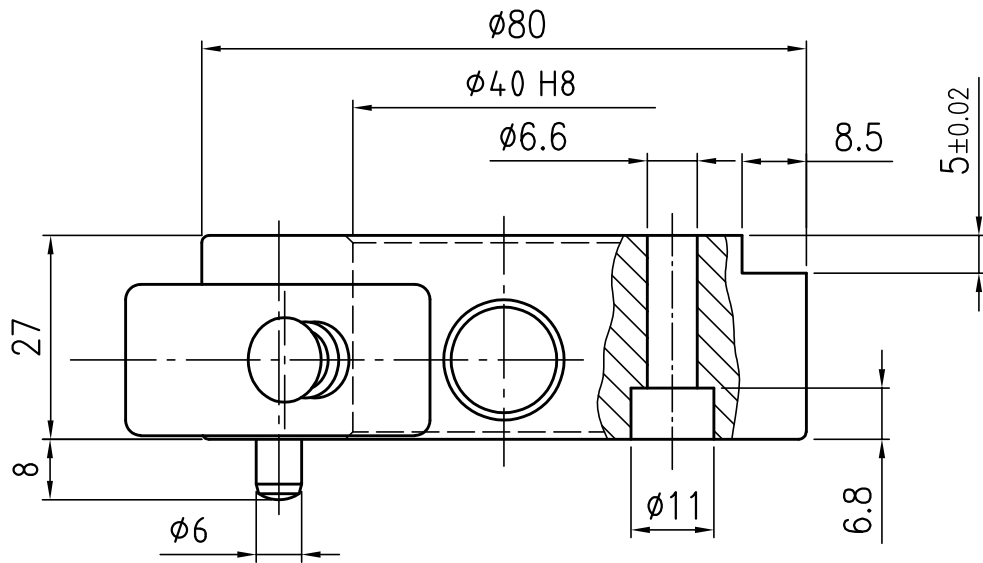
GRIP
GRIP GmbH Handhabungstechnik



Datum 08.11.2016 Maßstab 1:1

Zeichnungsnummer
G-MGW080-2ZE

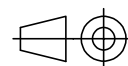




| Grundmaterial | Bestellnummer Oberteil |
|---------------|------------------------|
| Al. eloxiert | G-MGW080-20E |
| Stahl | G-MGW080-20ES |
| St. nitriert | G-MGW080-20EN |

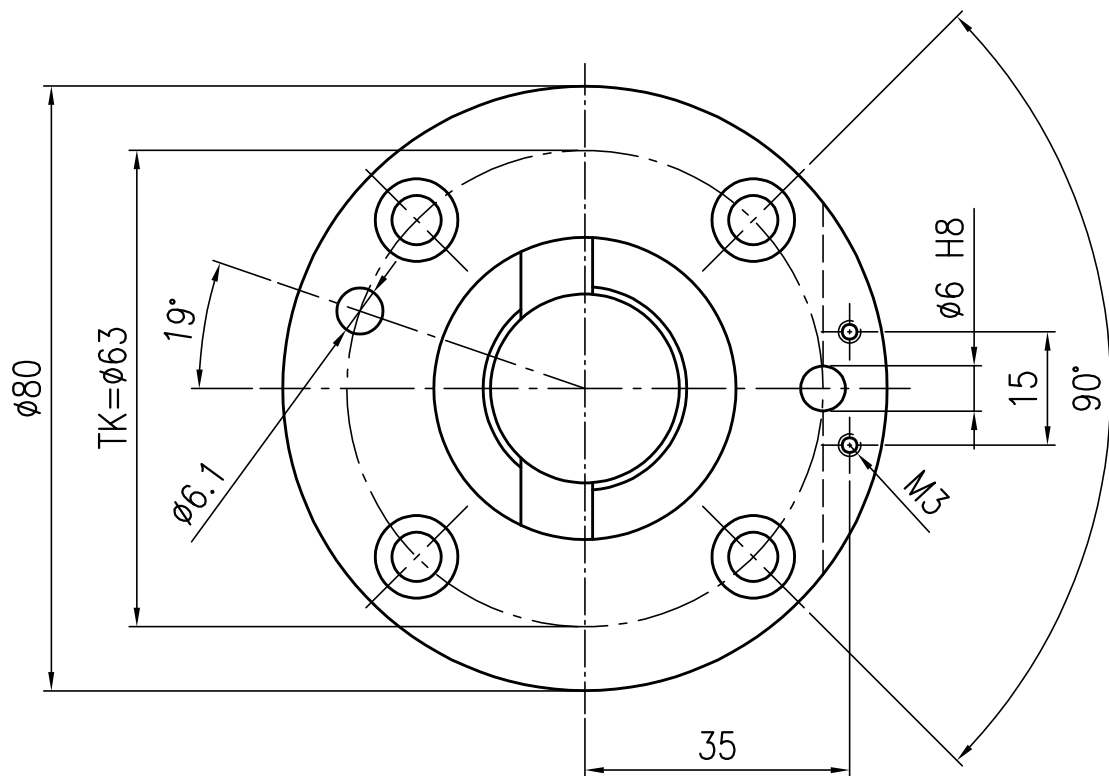
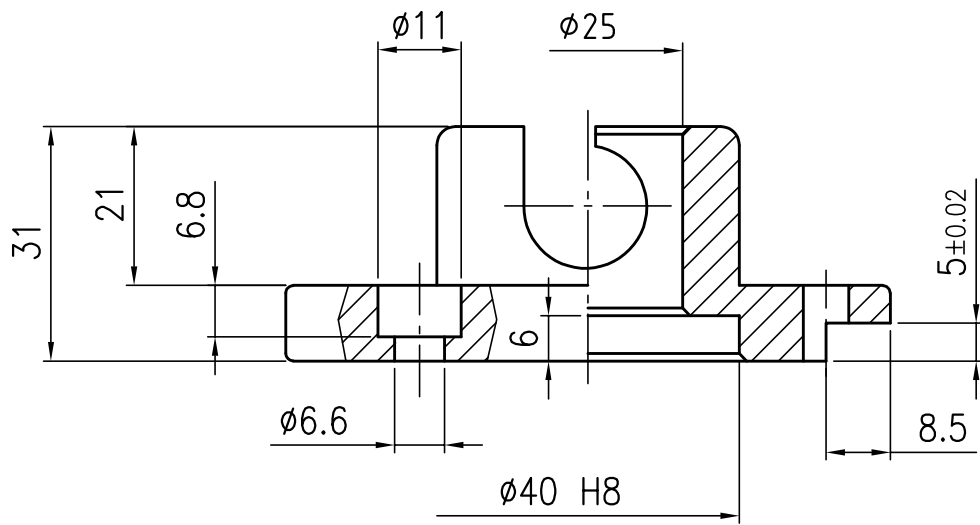
Datum 08.11.2016 Maßstab 1:1

Zeichnungsnummer
G-MGW080-20E



GRIP

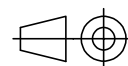
GRIP GmbH Handhabungstechnik



| Grundmaterial | Bestellnummer Unterteil |
|---------------|-------------------------|
| Al. eloxiert | G-MGW080-2UE |
| Stahl | G-MGW080-2UES |
| St. nitriert | G-MGW080-2UEN |

Datum 08.11.2016 Maßstab 1:1

Zeichnungsnummer
G-MGW080-2UE



GRIP
GRIP GmbH Handhabungstechnik