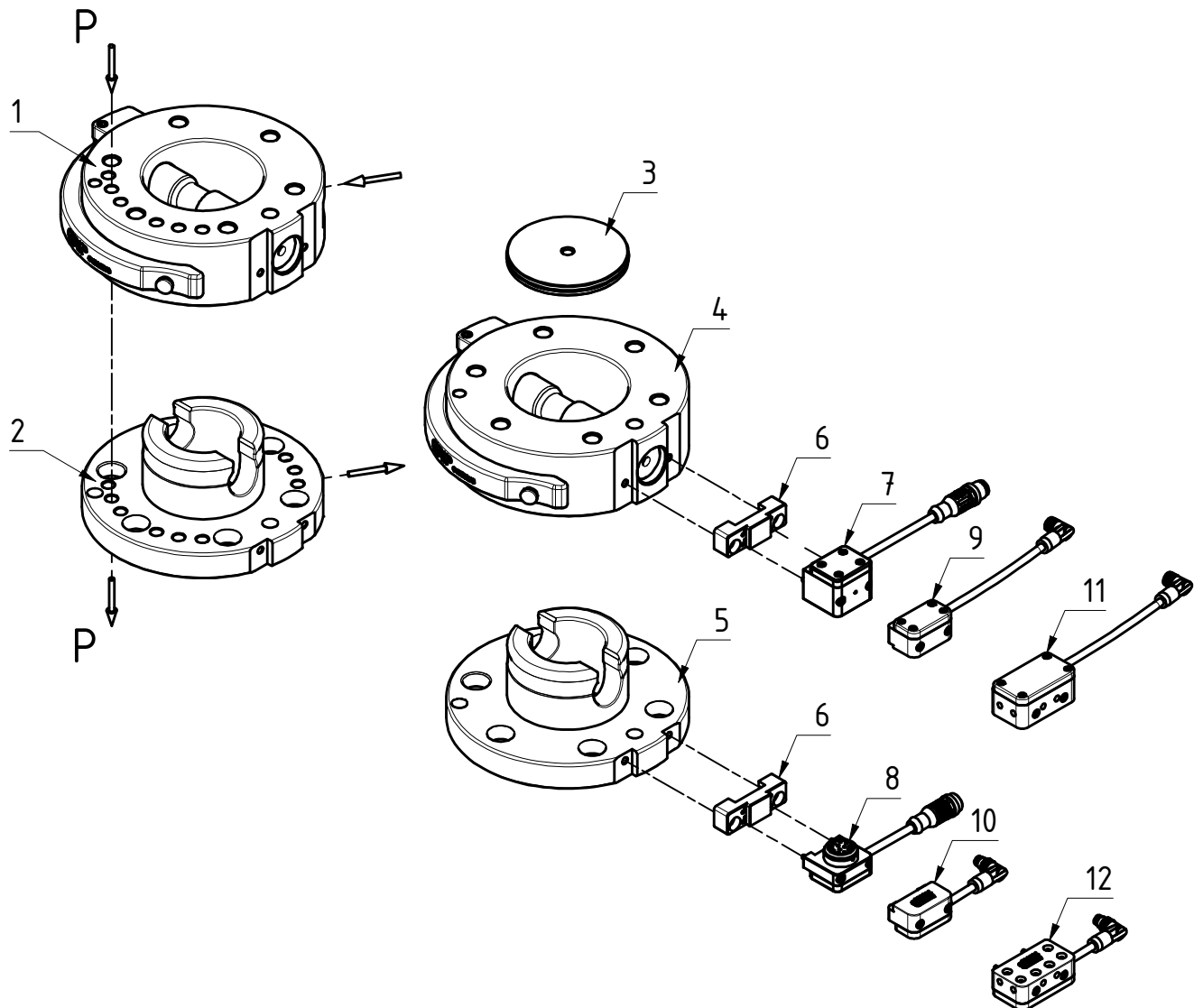
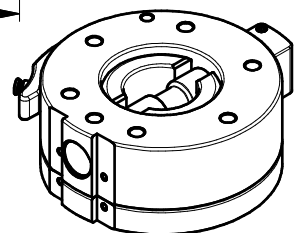
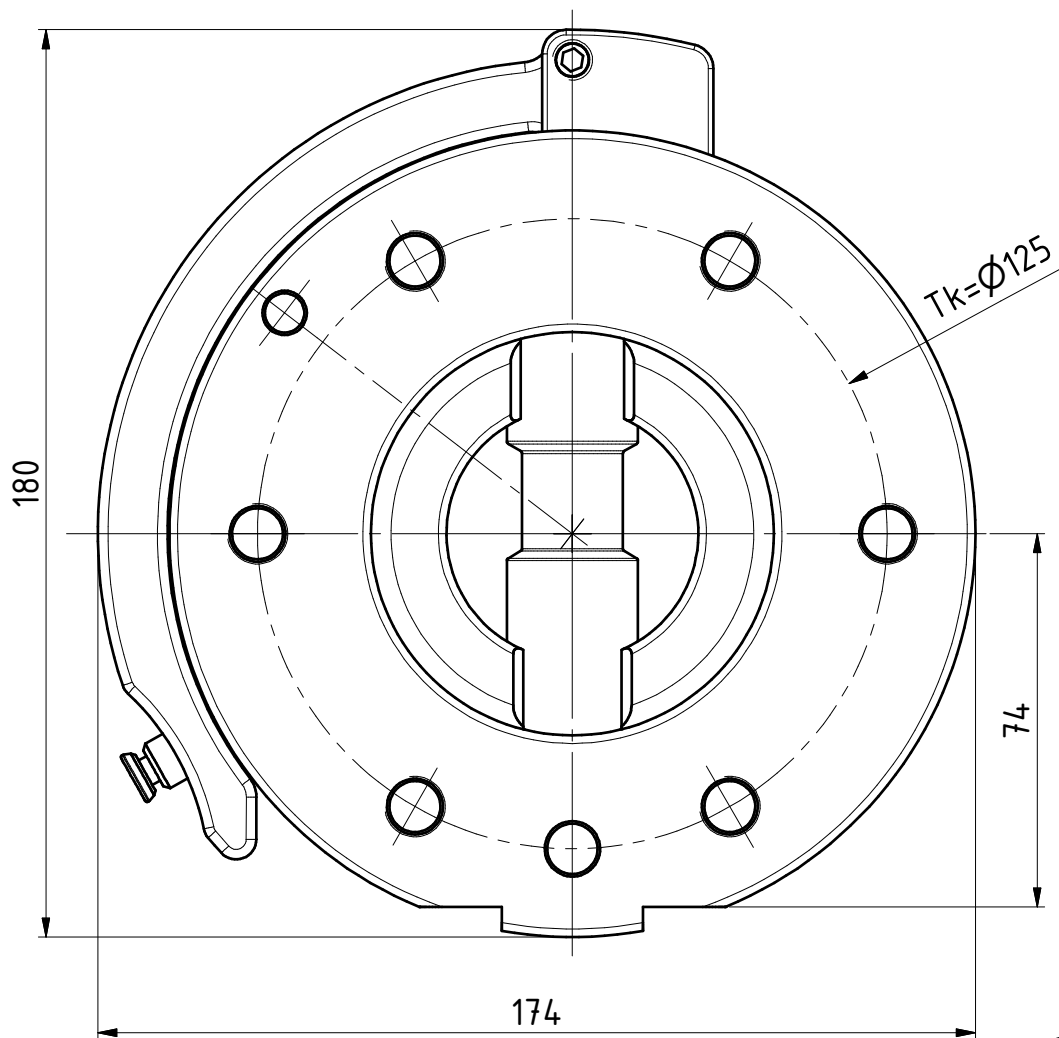
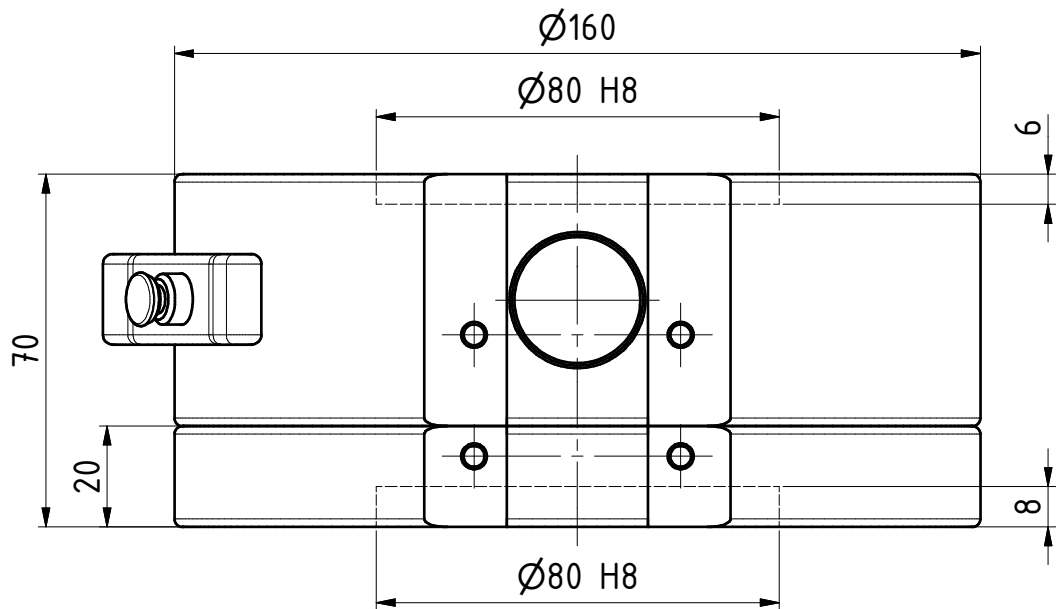


Produktübersicht
SHW160-P / SHW160
inkl. Zubehör



Pos.	GRIP Art.-Nr.	Beschreibung
1	G-SHW160-20EP	Oberteil, 12 Luftdurchführungen, TK=Ø125 mm
2	G-SHW160-2UEP	Unterteil, 12 Luftdurchführungen, TK=Ø125 mm
3	G-ZS160-1	Zentrierscheibe, Al, eloxiert
4	G-SHW160-20E	Oberteil, TK=Ø125 mm
5	G-SHW160-2UE	Unterteil, TK=Ø125 mm
6	ZG-AP-SEK100-SHW160	Adapterplatte zwischen SEK100 und SHW160
7	G-SEK100-O-1E12-300-M12	SEK100 Oberteil, M12 Stecker
8	G-SEK100-U-1E12-300-M12	SEK100 Unterteil, M12 Buchse
9	G-SEK100-O-1FE12-300-M8	SEK100 Oberteil, M8 Buchse
10	G-SEK100-U-1FE12-40-M8	SEK100 Unterteil, gefederte Kontakte, M8 Stecker
11	G-SEK100-O-6PM5-1FE12-300-M8	SEK100 Oberteil, 6x Luft, M8 Buchse
12	G-SEK100-U-6PM5-1FE12-40-M8	SEK100 Unterteil, 6x Luft, gefederte Kontakte, M8 Stecker

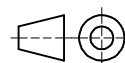


Datum 11.11.2016

Maßstab 1:1.5

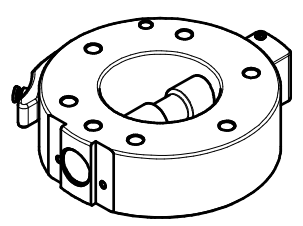
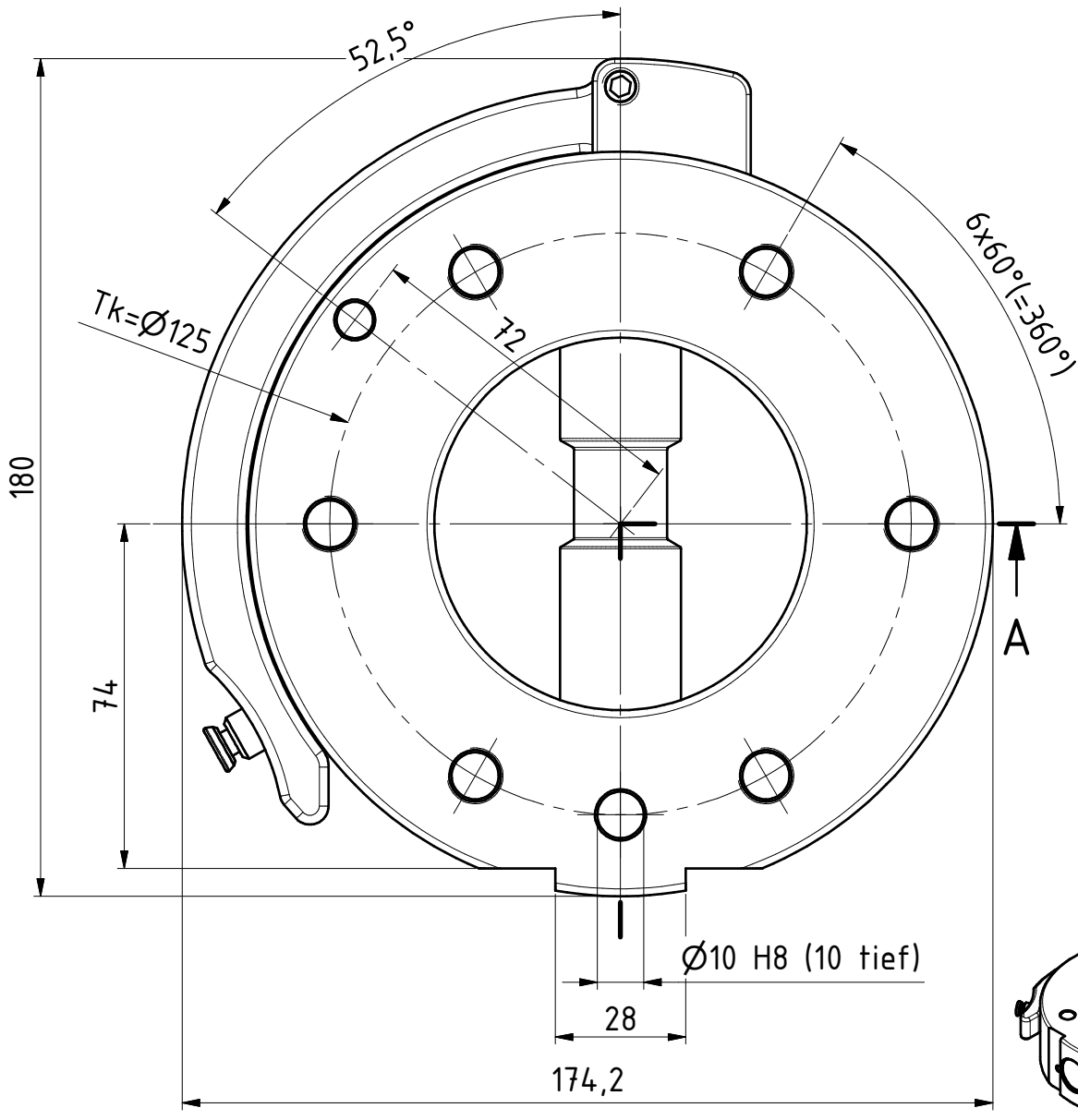
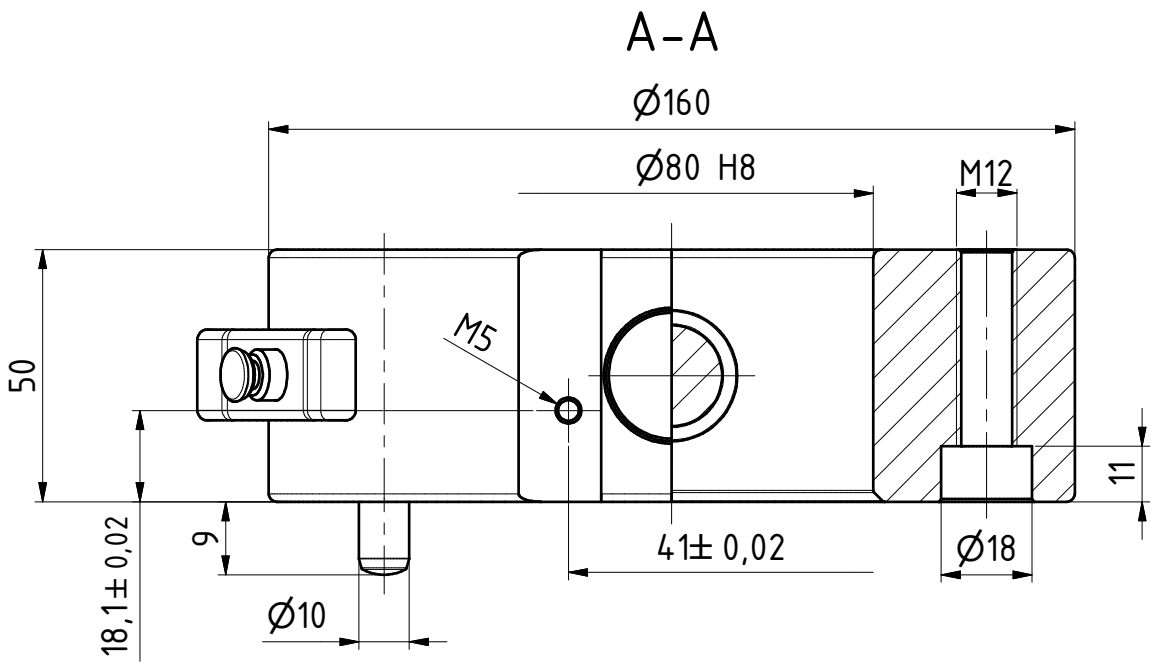
Zeichnungsnummer

G-SHW160-2ZE

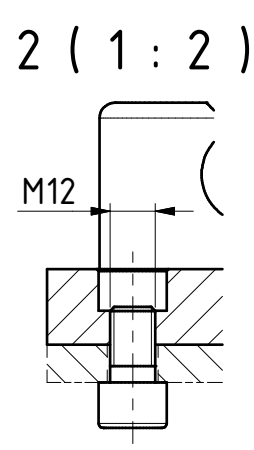
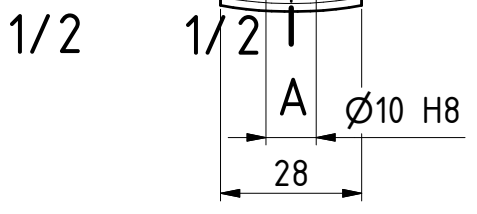
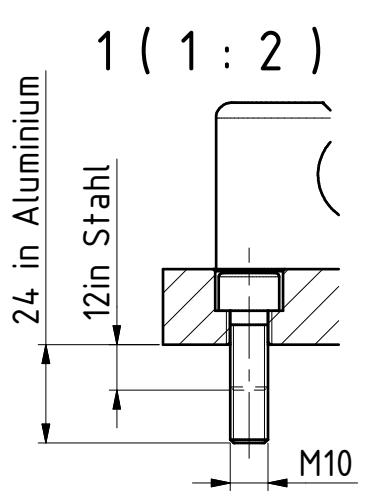
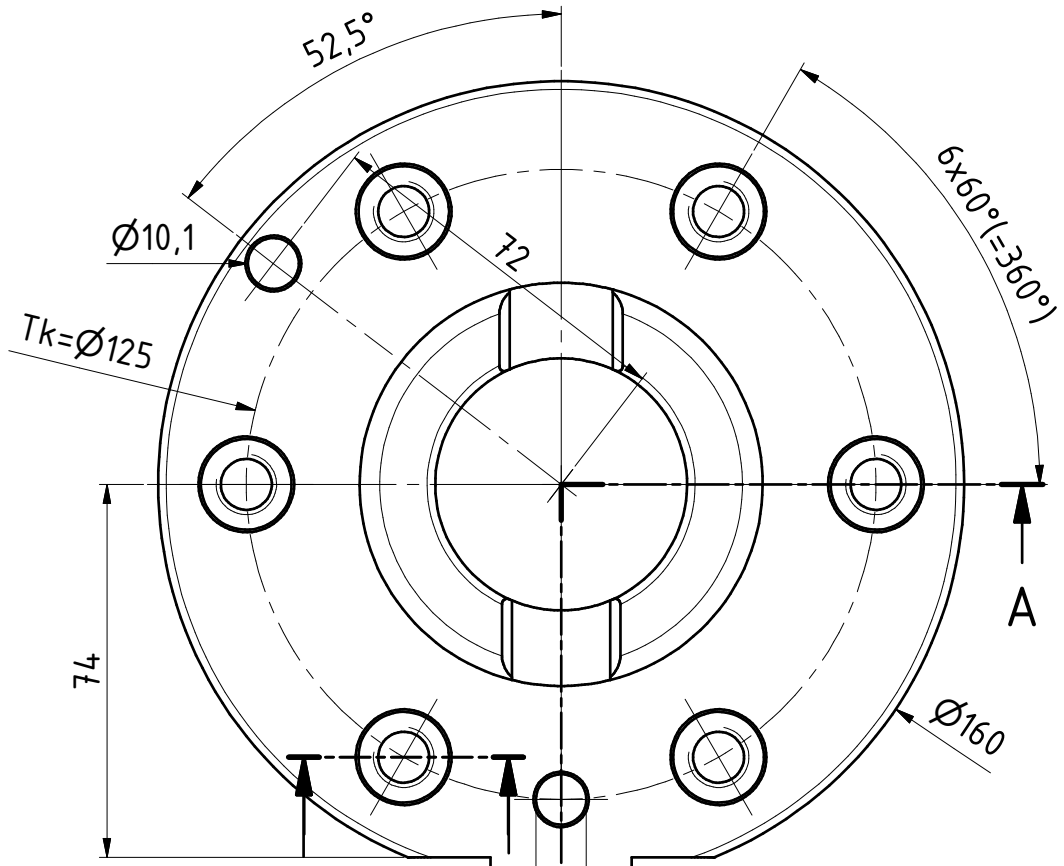
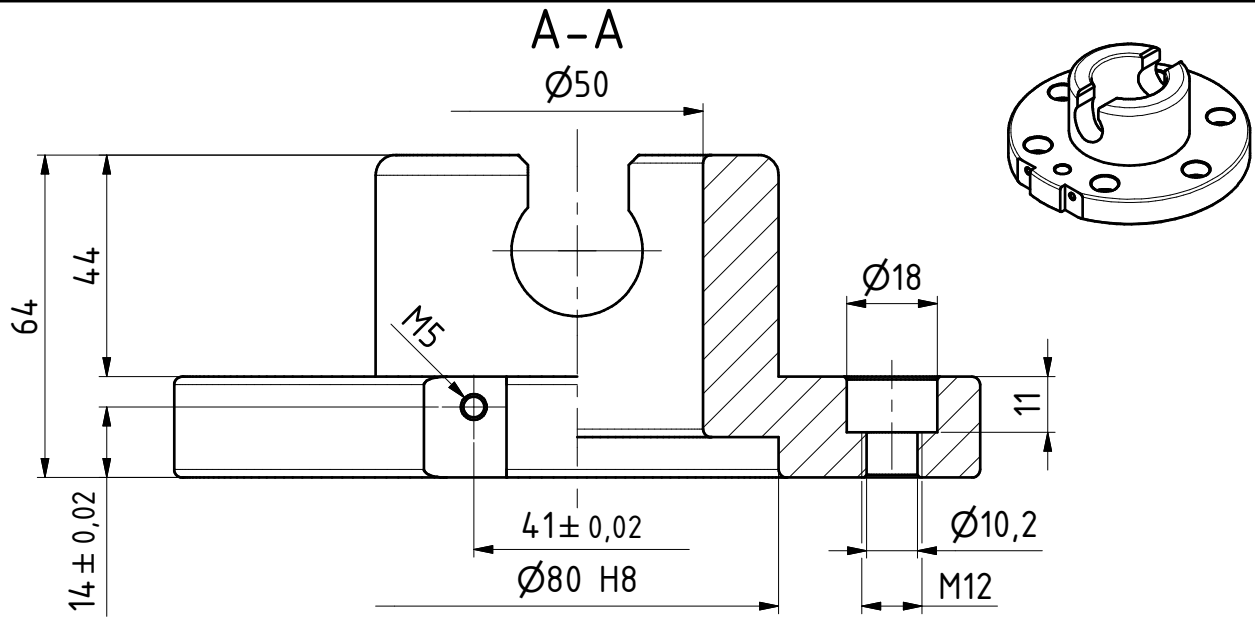


GRIP

GRIP GmbH Handhabungstechnik



Datum 11.11.2016	Maßstab 1:1.5			 GRIP GmbH Handhabungstechnik
Zeichnungsnummer				
G-SHW160-20E				



Datum	03.09.2021	Maßstab	1:1,5			
Zeichnungsnummer	G-SHW160-2UE		GRIP GmbH Handhabungstechnik			