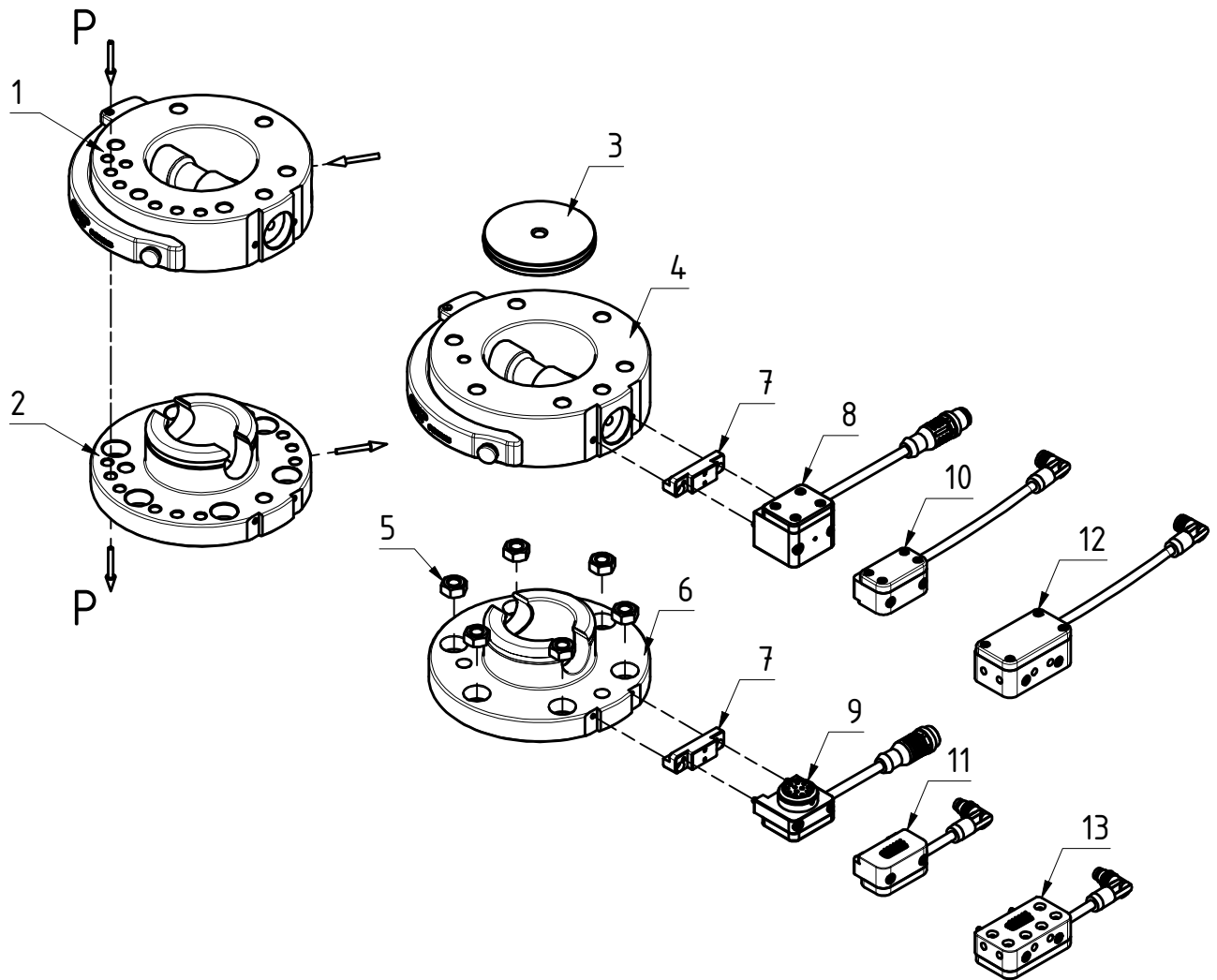
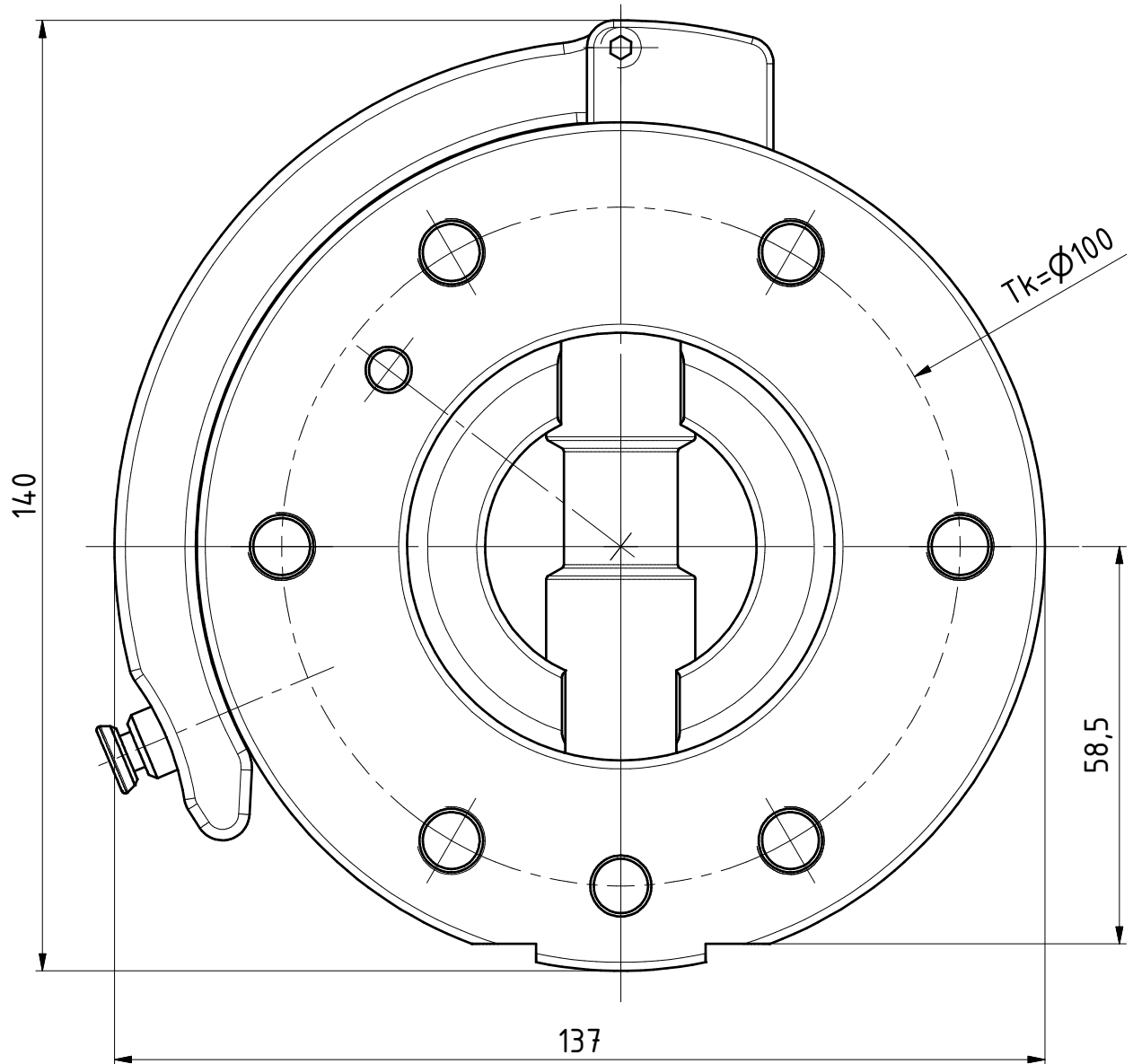
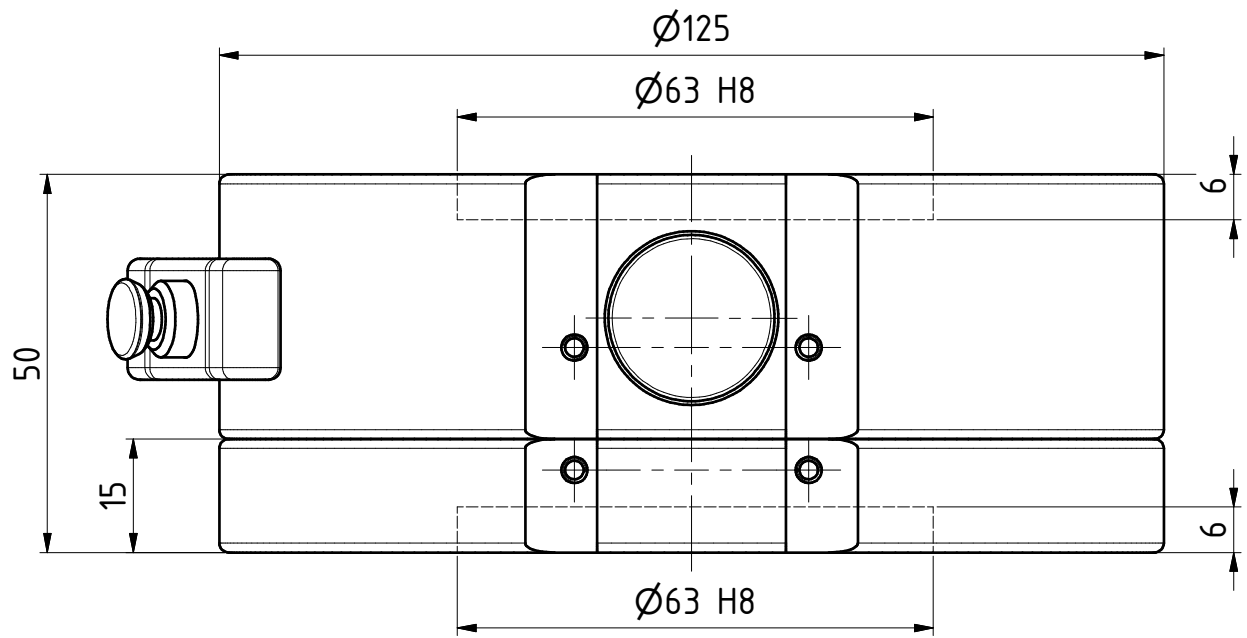


Produktübersicht
SHW125-P / SHW125
inkl. Zubehör



Pos.	GRIP Art.-Nr.	Beschreibung
1	G-SHW125-20EP	Oberteil, 12 Luftdurchführungen, TK=Ø100 mm
2	G-SHW125-2UEP	Unterteil, 12 Luftdurchführungen, TK=Ø100 mm
3	G-ZS125-1	Zentrierscheibe, Al, eloxiert
4	G-SHW125-20E	Oberteil, TK=Ø100 mm
5	ZG-SKM-M8	Gewindeinsatz M8; Sechskantmutter
6	G-SHW125-2UE	Unterteil, TK=Ø100 mm
7	ZG-AP-SEK100-SHW125	Adapterplatte zwischen SEK100 und SHW125
8	G-SEK100-O-1E12-300-M12	SEK100 Oberteil, M12 Stecker
9	G-SEK100-U-1E12-300-M12	SEK100 Unterteil, M12 Buchse
10	G-SEK100-O-1FE12-300-M8	SEK100 Oberteil, M8 Buchse
11	G-SEK100-U-1FE12-40-M8	SEK100 Unterteil, gefederte Kontakte, M8 Stecker
12	G-SEK100-O-6PM5-1FE12-300-M8	SEK100 Oberteil, 6x Luft, M8 Buchse
13	G-SEK100-U-6PM5-1FE12-40-M8	SEK100 Unterteil, 6x Luft, gefederte Kontakte, M8 Stecker

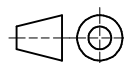


Datum 11.11.2016

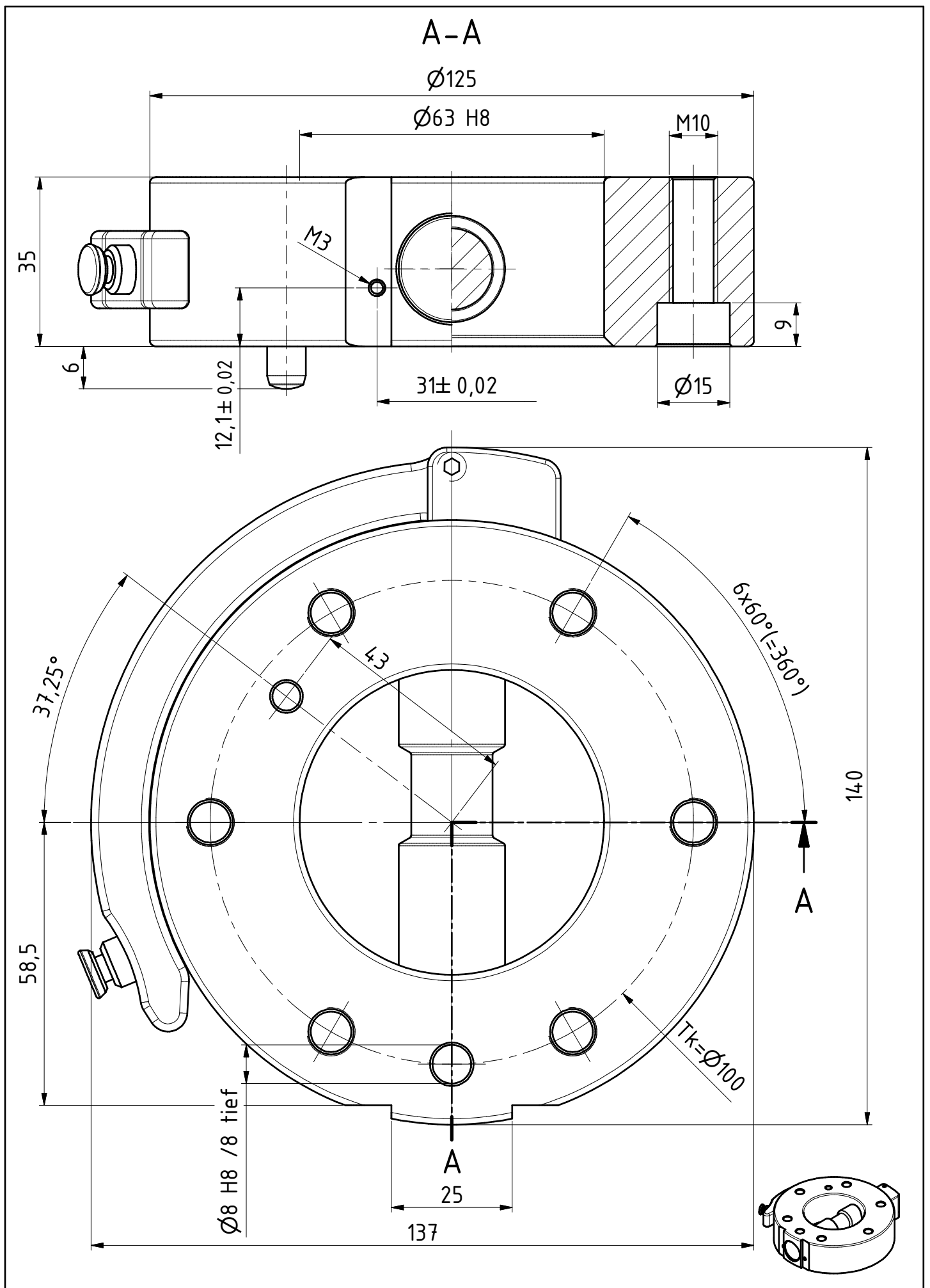
Maßstab 1:1


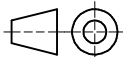
Zeichnungsnummer

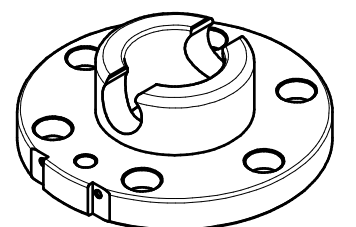
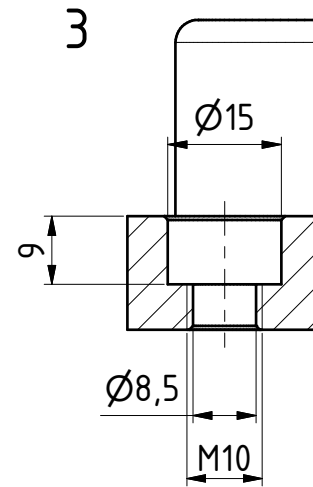
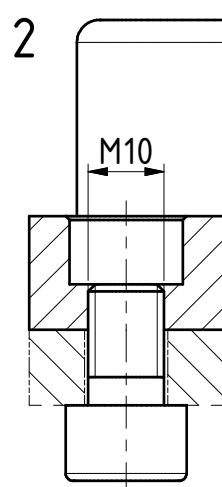
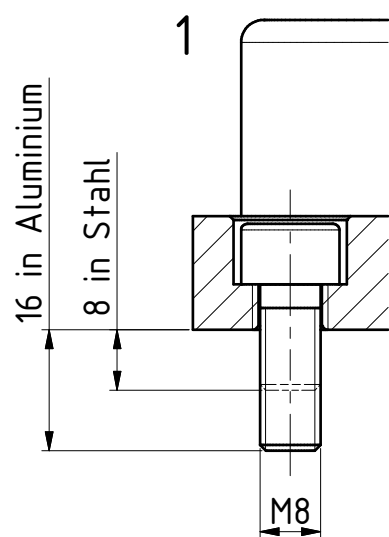
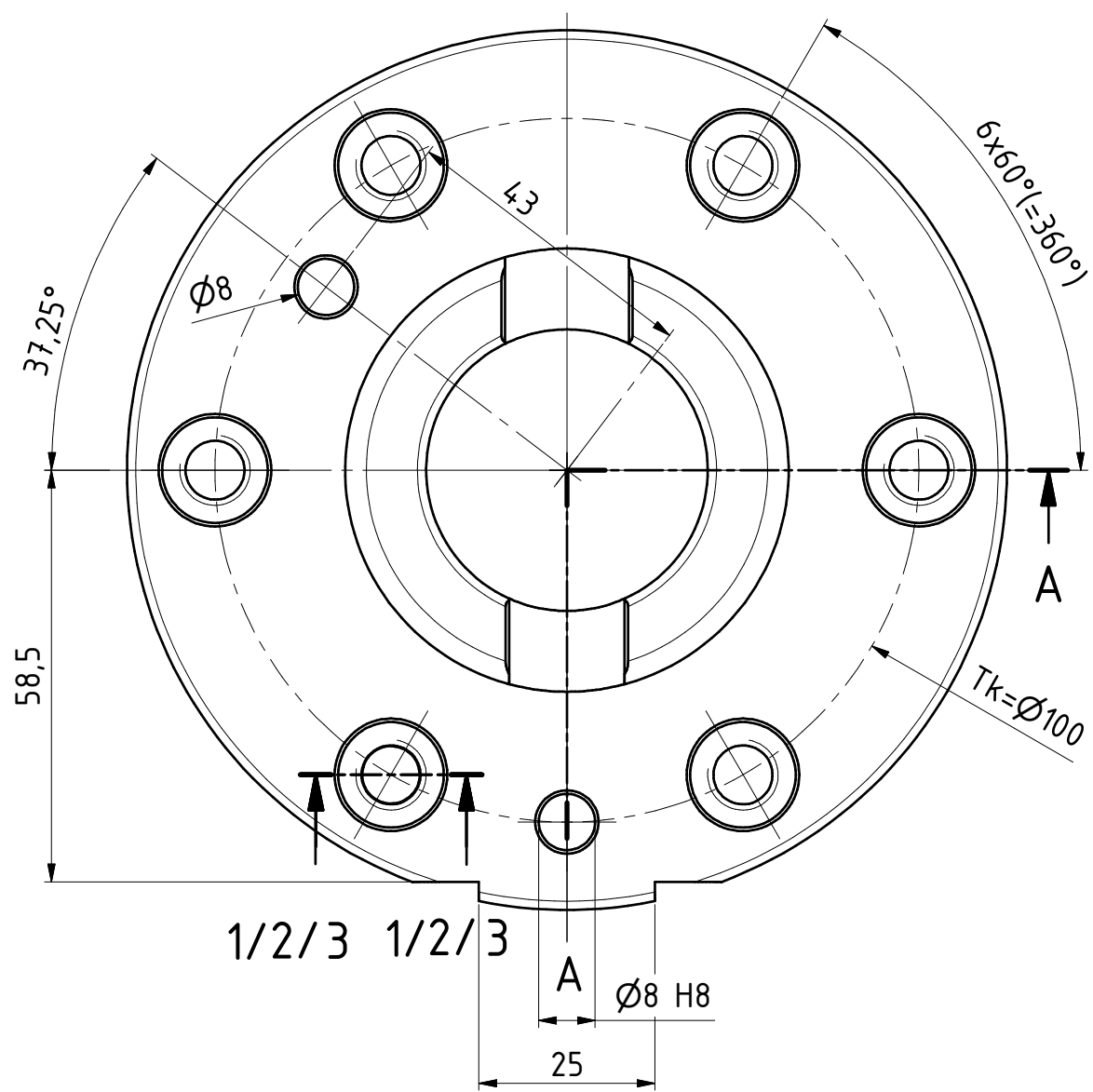
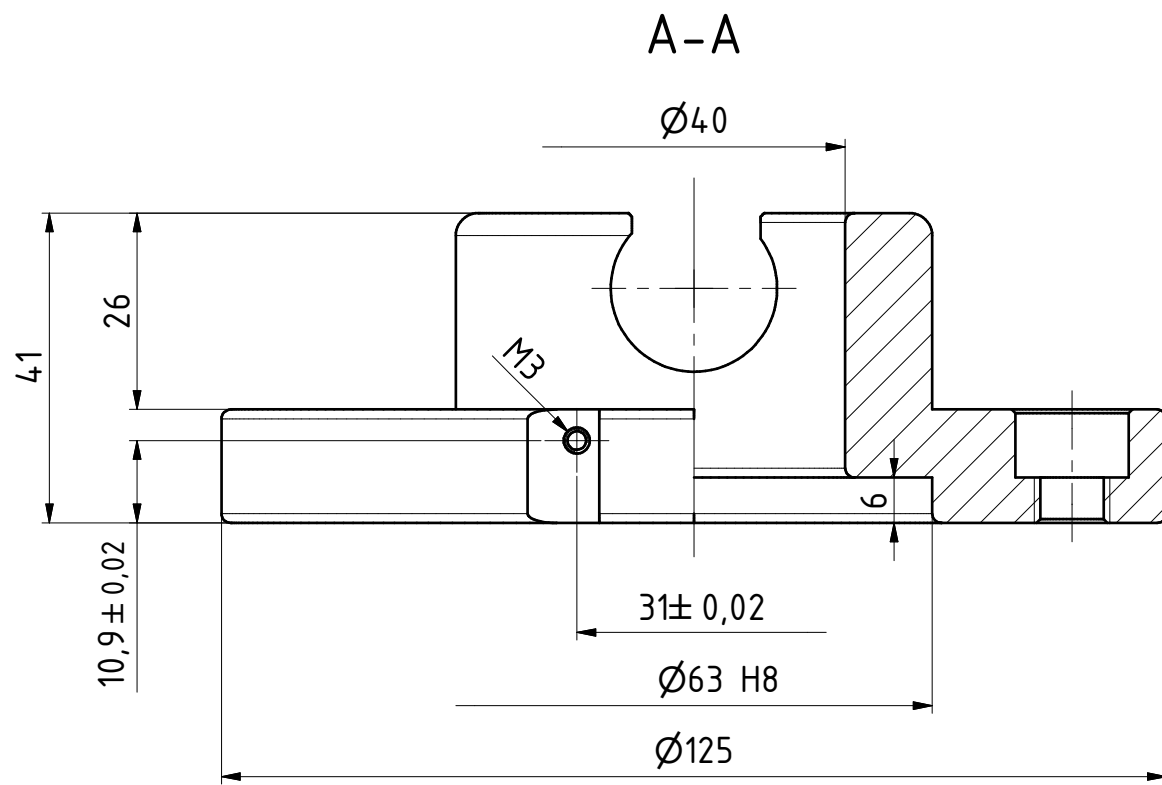
G-SHW125-2ZE



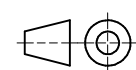
GRIP
 GRIP GmbH Handhabungstechnik



Datum 03.09.2021	Maßstab 1:1		 GRIP GmbH Handhabungstechnik
Zeichnungsnummer G-SHW125-20E			



Datum 03.09.2021 Maßstab 1:1
 Zeichnungsnummer
 G-SHW125-2UE



GRIP
 GRIP GmbH Handhabungstechnik