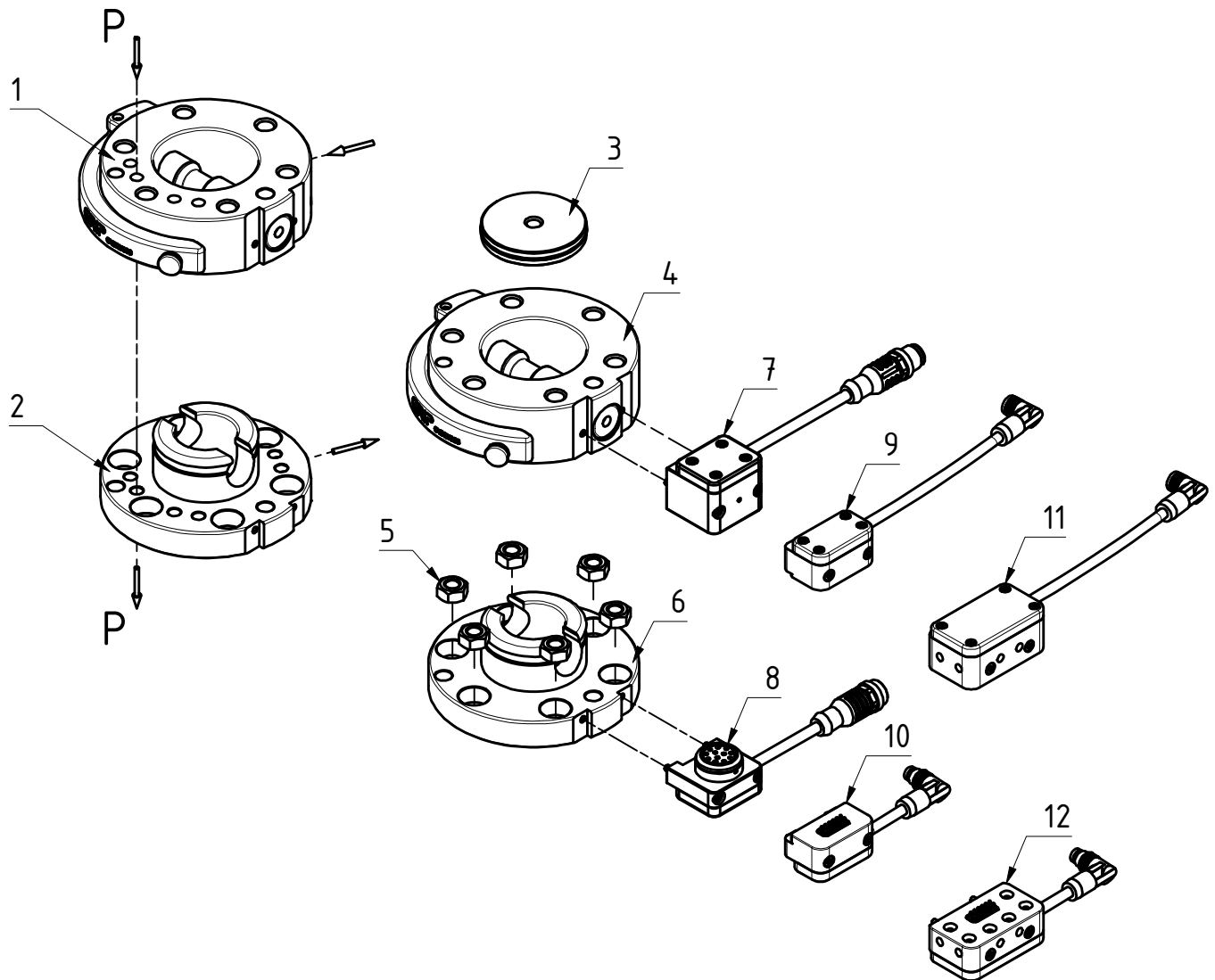
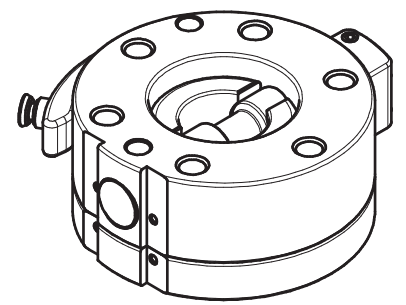
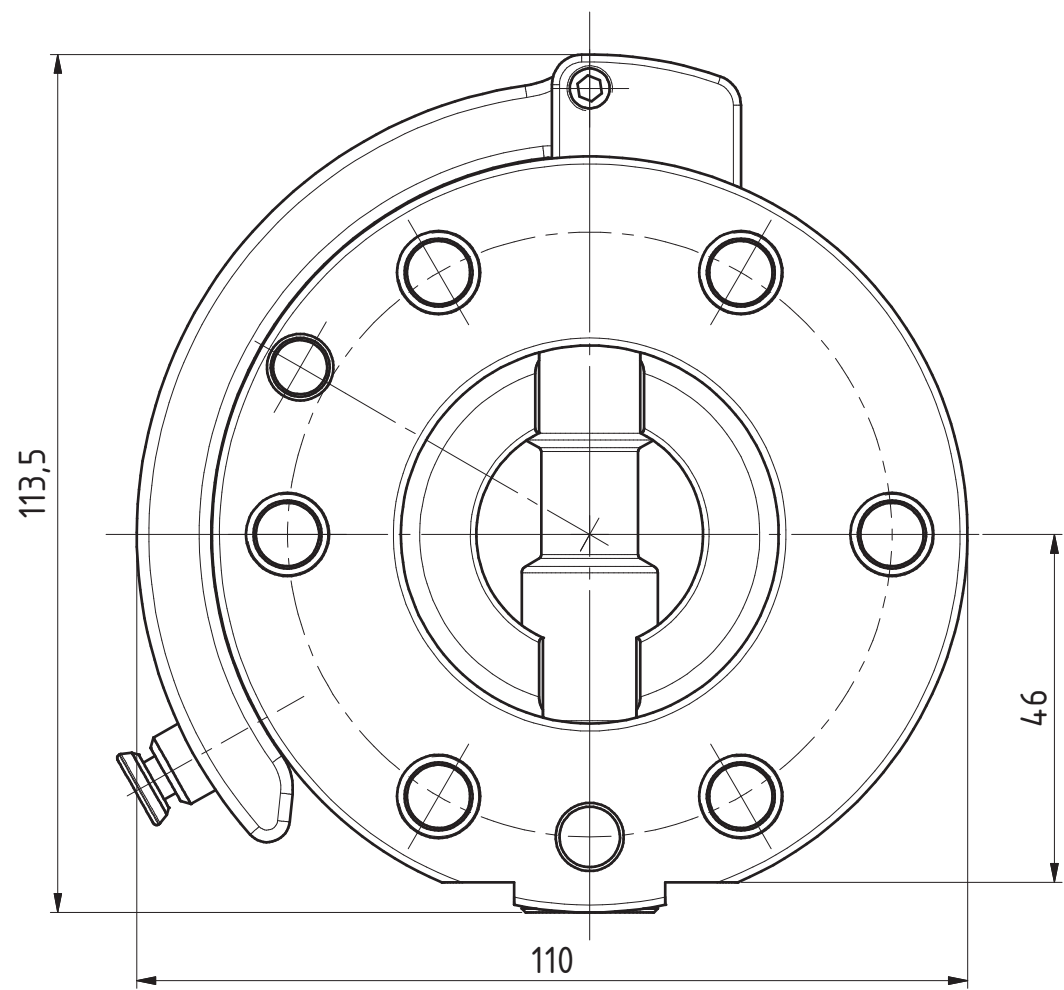
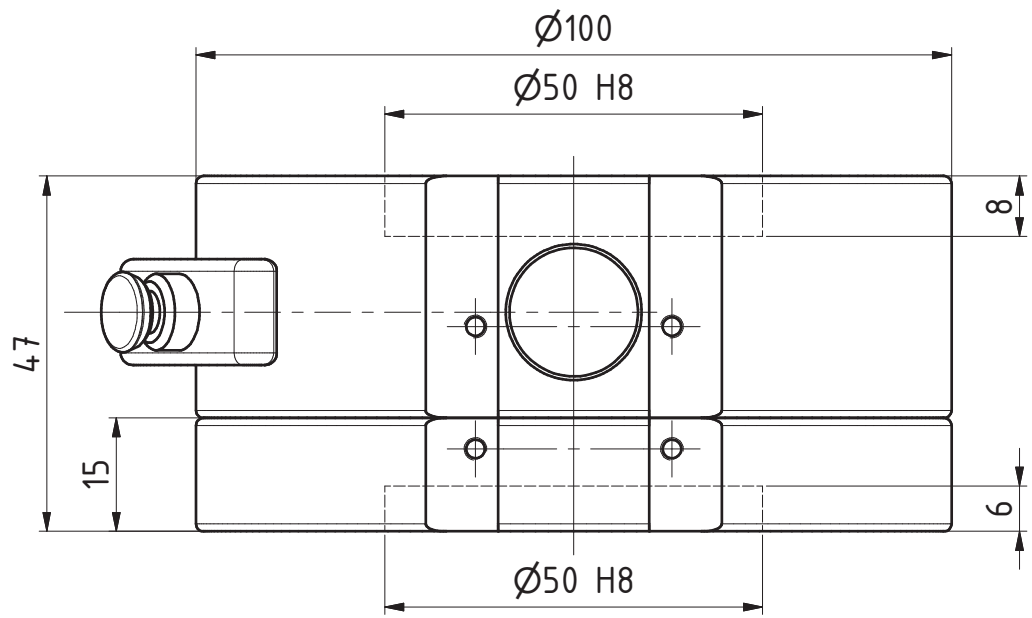
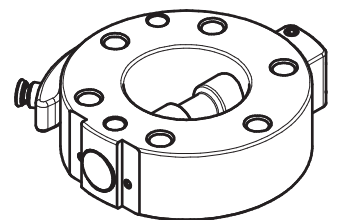
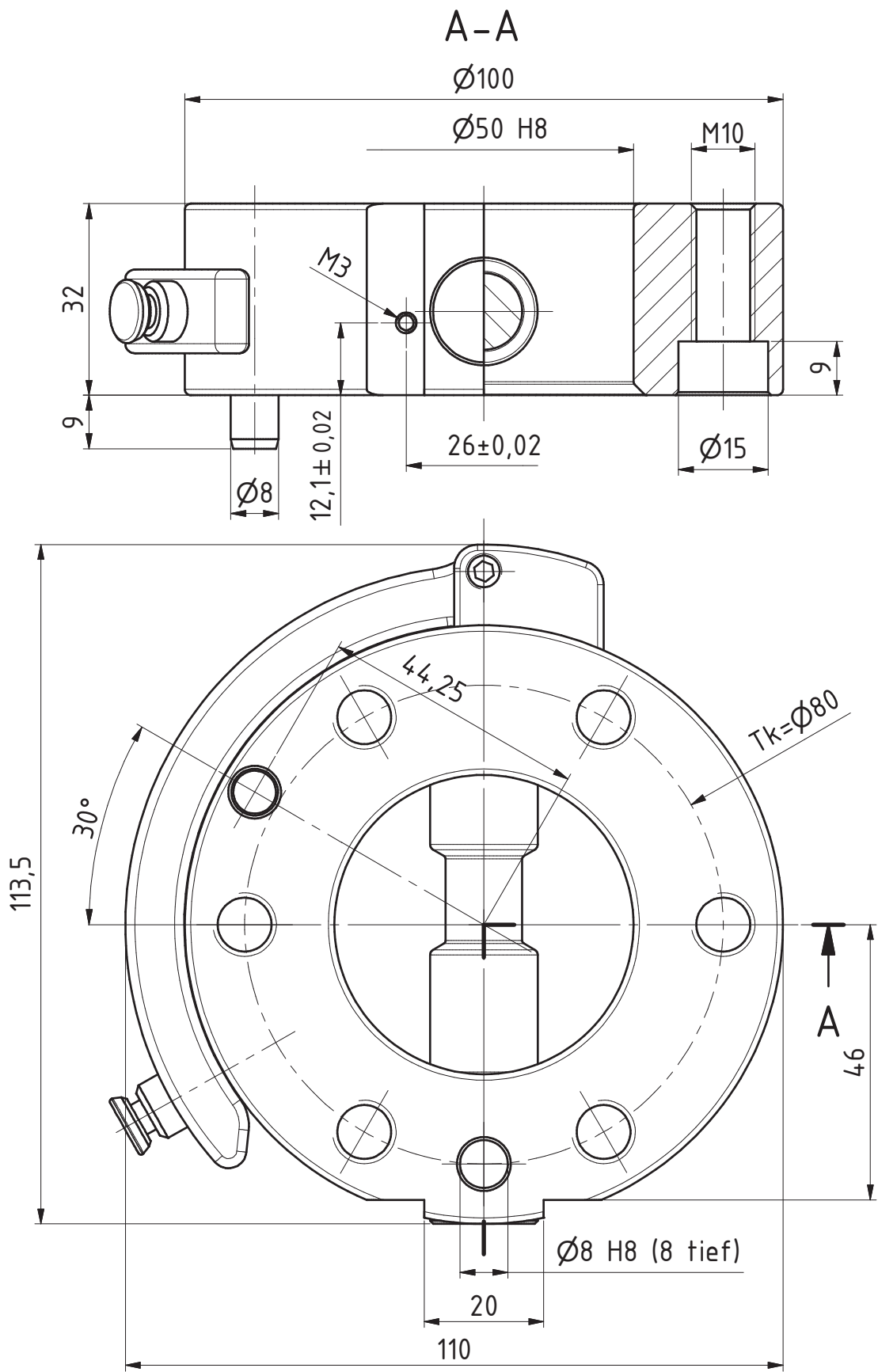


Produktübersicht
SHW100-P / SHW100
inkl. Zubehör



Pos.	GRIP Art.-Nr.	Beschreibung
1	G-SHW100-20EP	Oberteil, 8 Luftdurchführungen, TK=Ø80 mm
2	G-SHW100-2UEP	Unterteil, 8 Luftdurchführungen, TK=Ø80 mm
3	G-ZS100-1	Zentrierscheibe, Al, eloxiert
4	G-SHW100-20E	Oberteil, TK=Ø80 mm
5	ZG-SKM-M8	Gewindeinsatz M8; Sechskantmutter
6	G-SHW100-2UE	Unterteil, TK=Ø80 mm
7	G-SEK100-O-1E12-300-M12	SEK100 Oberteil, M12 Stecker
8	G-SEK100-U-1E12-300-M12	SEK100 Unterteil, M12 Buchse
9	G-SEK100-O-1FE12-300-M8	SEK100 Oberteil, M8 Buchse
10	G-SEK100-U-1FE12-40-M8	SEK100 Unterteil, gefederte Kontakte, M8 Stecker
11	G-SEK100-O-6PM5-1FE12-300-M8	SEK100 Oberteil, 6x Luft, M8 Buchse
12	G-SEK100-U-6PM5-1FE12-40-M8	SEK100 Unterteil, 6x Luft, gefederte Kontakte, M8 Stecker



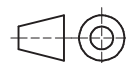


Datum 11.11.2016

Maßstab 1:1

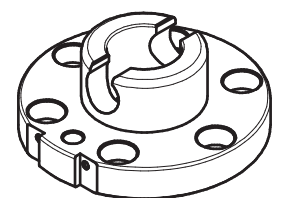
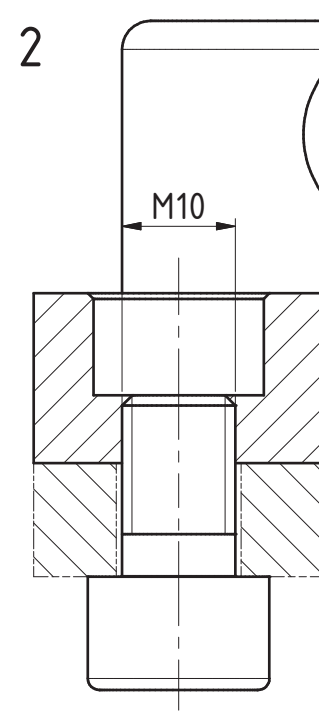
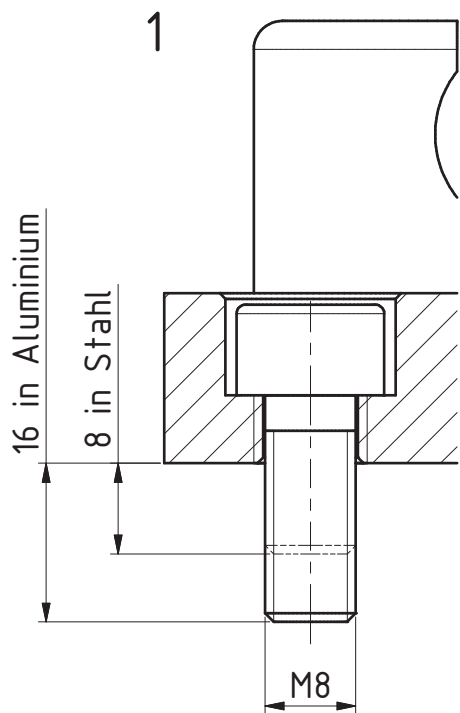
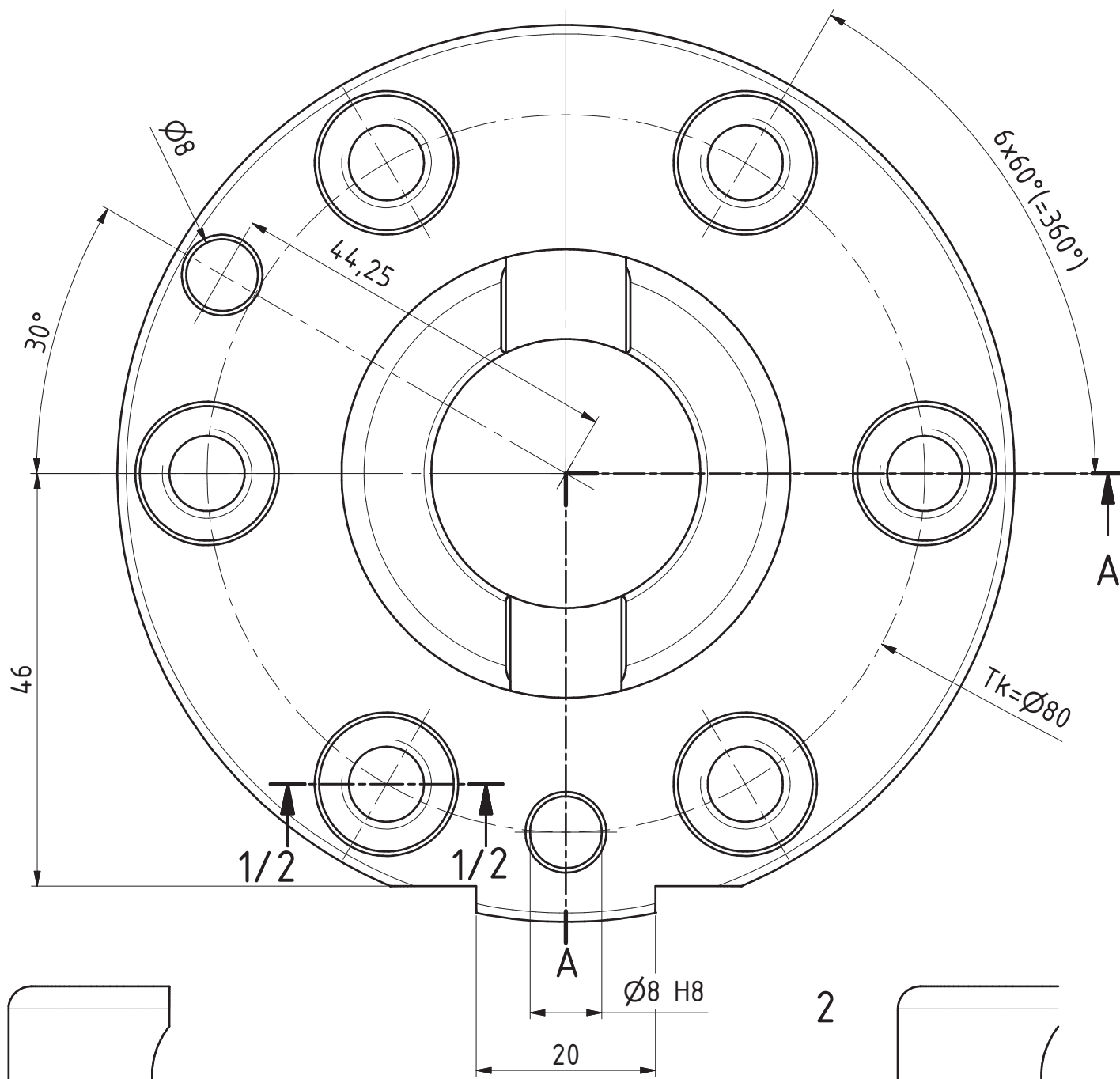
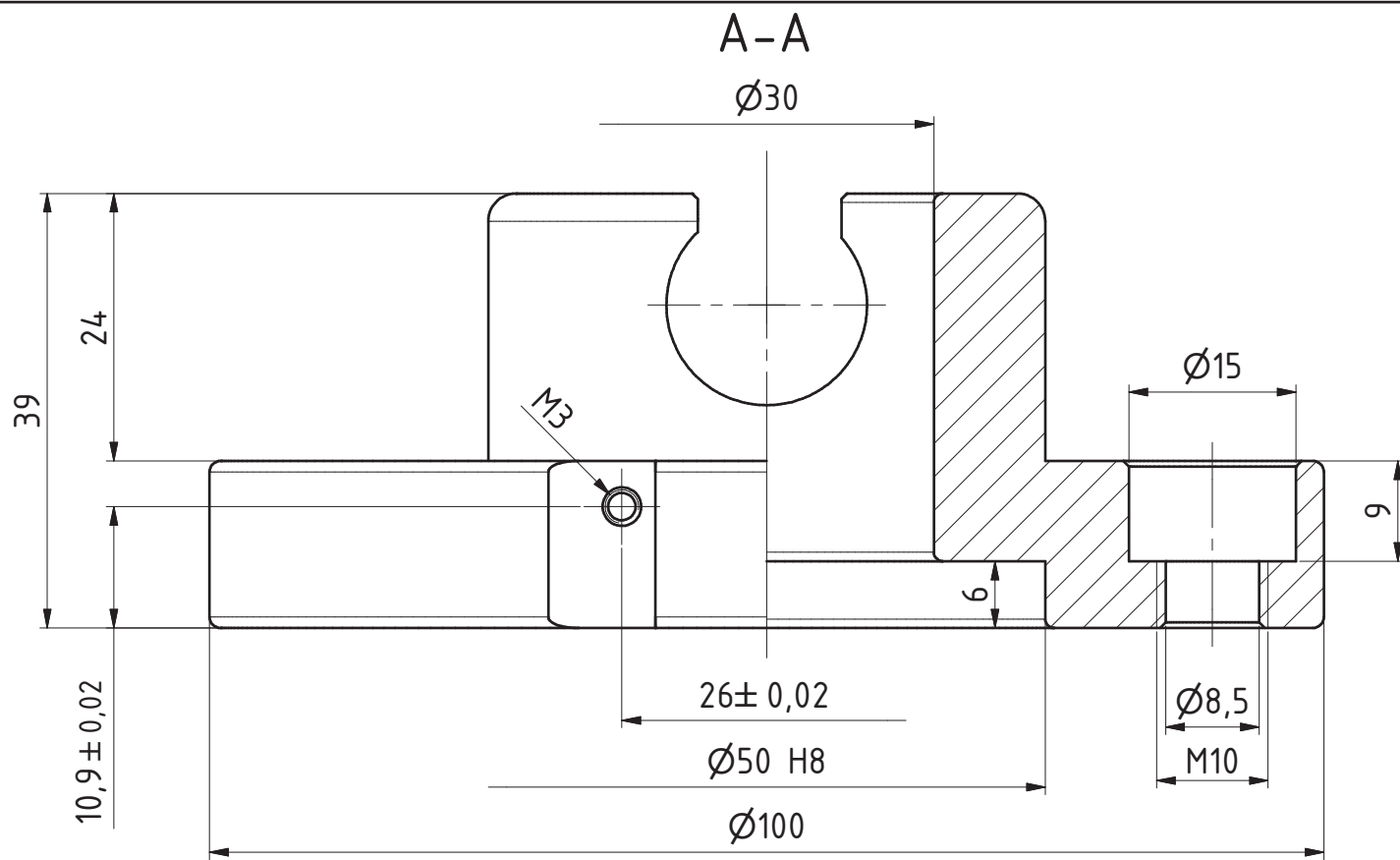
Zeichnungsnummer

G-SHW100-20E

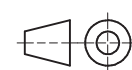


GRIP

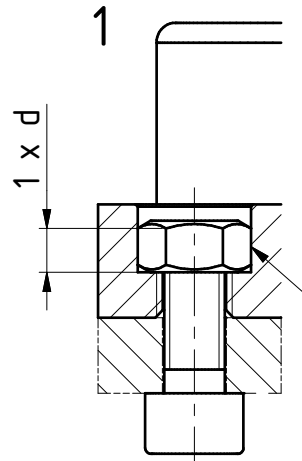
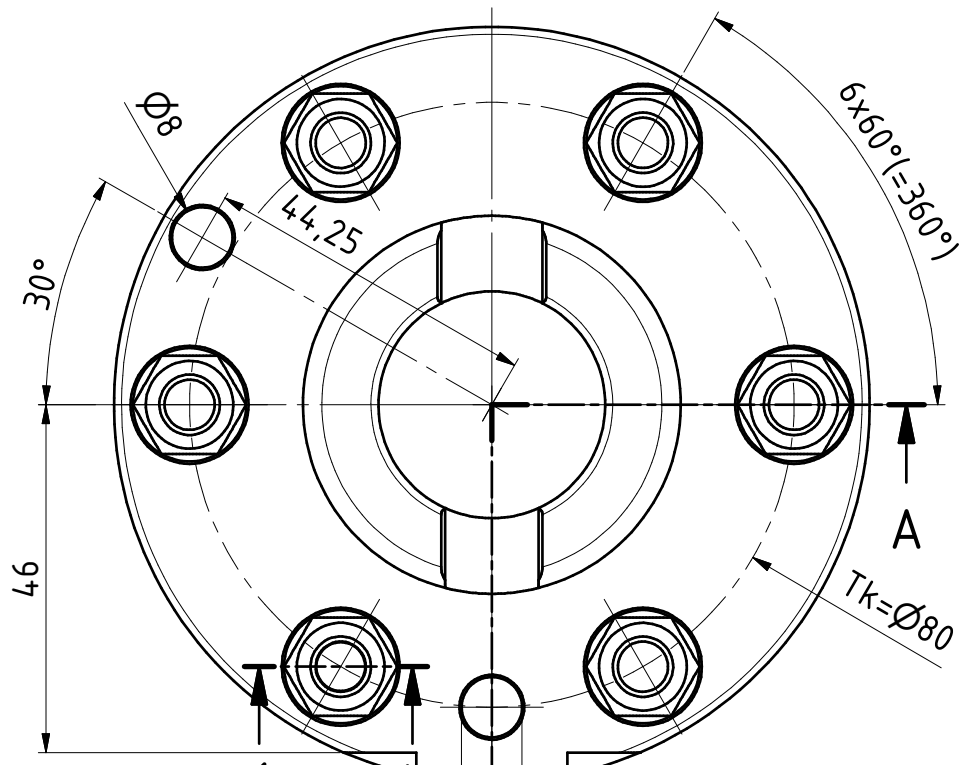
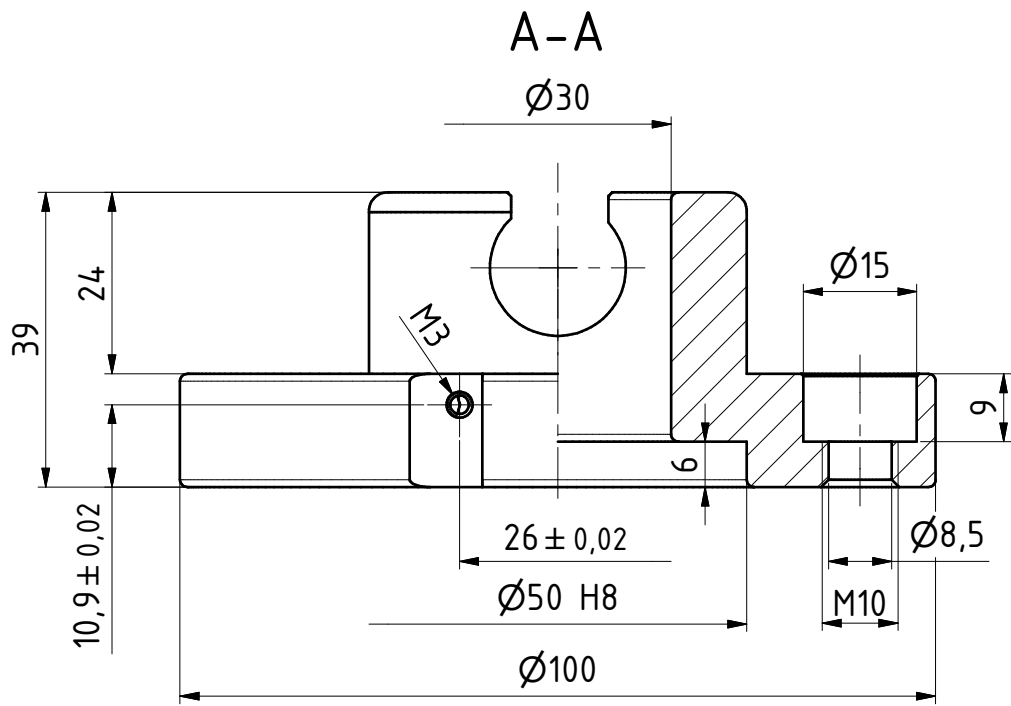
GRIP GmbH Handhabungstechnik



Datum 03.09.2021 Maßstab 1,5:1
 Zeichnungsnummer
 G-SHW100-2UE



GRIP
 GRIP GmbH Handhabungstechnik



6 x Sechskantmutter
ISO 4032-M8-A2 eingelegt

