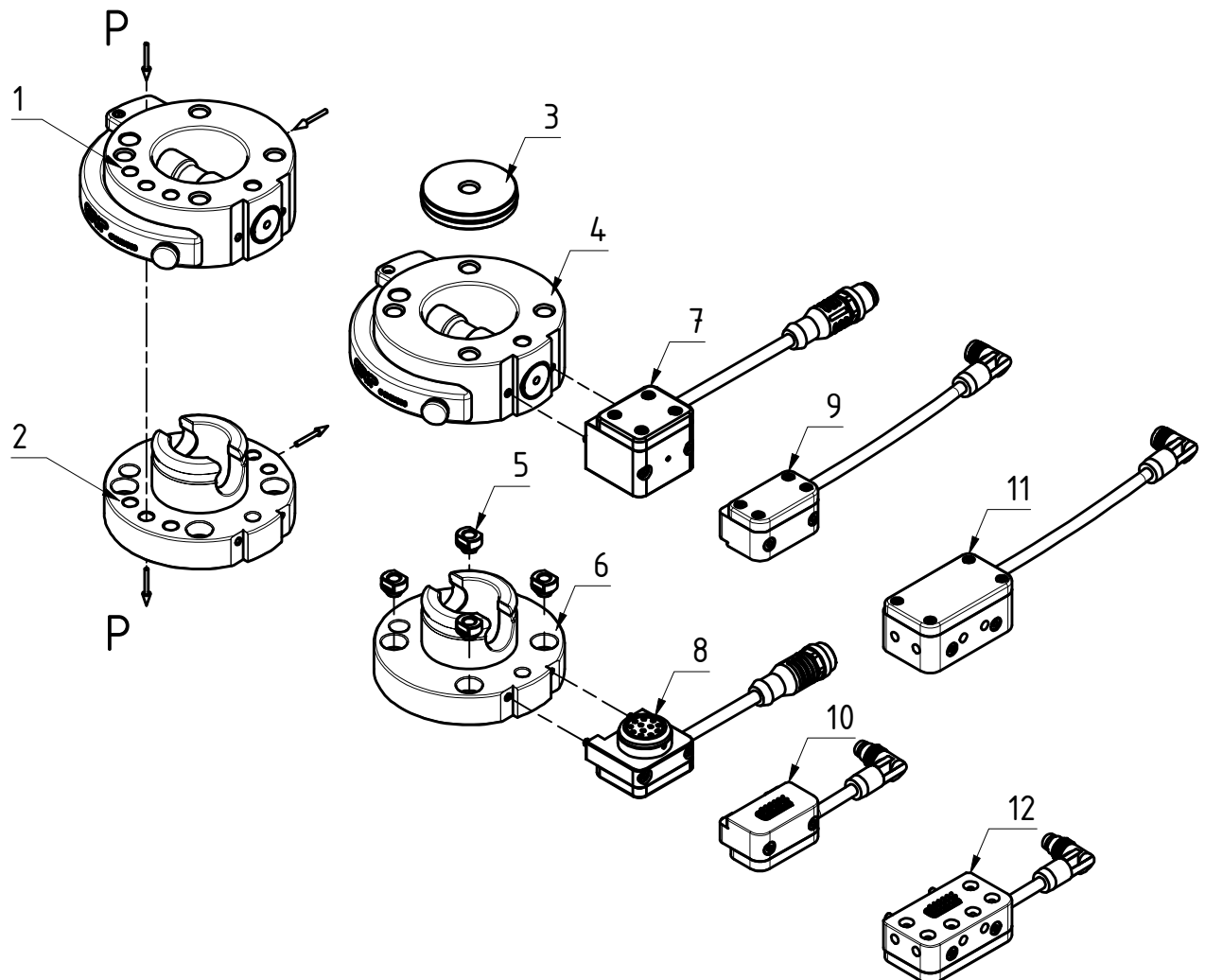
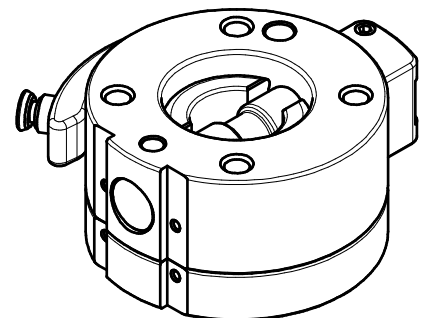
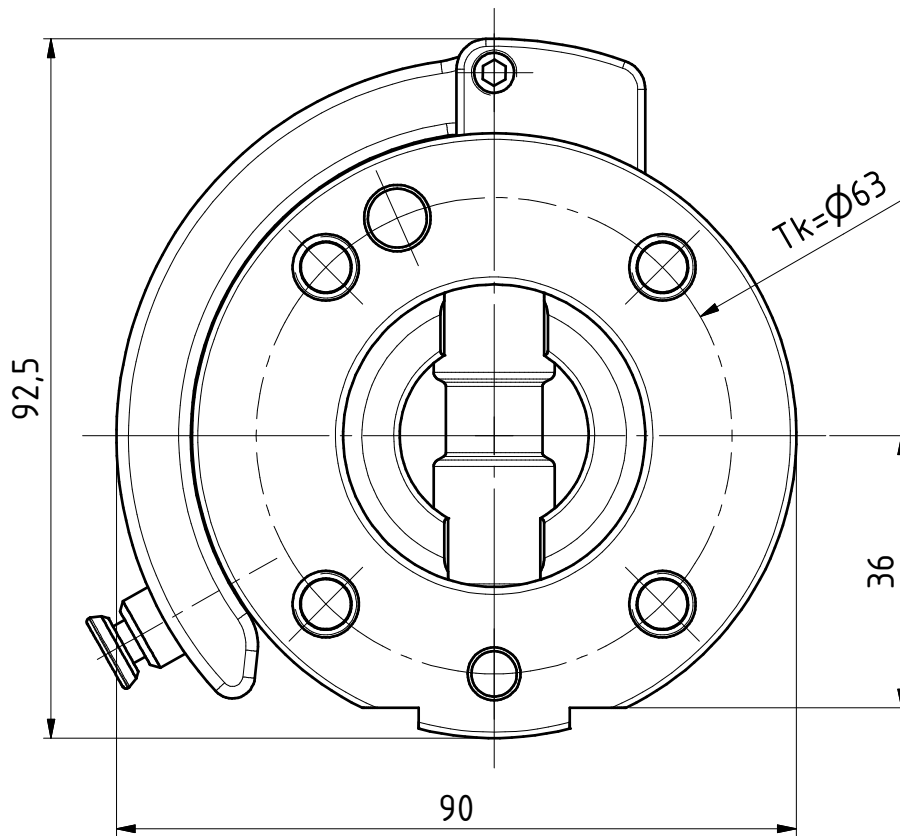
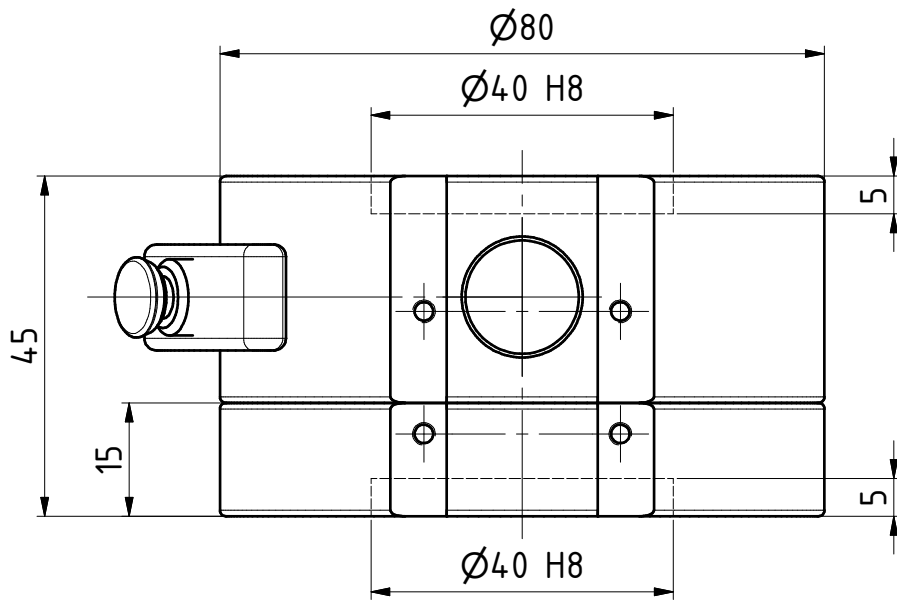


Produktübersicht
SHW080-P / SHW080
inkl. Zubehör



Pos.	GRIP Art.-Nr.	Beschreibung
1	G-SHW080-20EP	Oberteil, 6 Luftdurchführungen, TK=Ø63 mm
2	G-SHW080-2UEP	Unterteil, 6 Luftdurchführungen, TK=Ø63 mm
3	G-ZS080-1	Zentrierscheibe, Al, eloxiert
4	G-SHW080-20E	Oberteil, TK=Ø63 mm
5	ZG-GE-M6	Gewindeinsatz M6, VA (50, 63, 80)
6	G-SHW080-2UE	Unterteil, TK=Ø63 mm
7	G-SEK100-O-1E12-300-M12	SEK100 Oberteil, M12 Stecker
8	G-SEK100-U-1E12-300-M12	SEK100 Unterteil, M12 Buchse
9	G-SEK100-O-1FE12-300-M8	SEK100 Oberteil, M8 Buchse
10	G-SEK100-U-1FE12-40-M8	SEK100 Unterteil, gefederte Kontakte, M8 Stecker
11	G-SEK100-O-6PM5-1FE12-300-M8	SEK100 Oberteil, 6x Luft, M8 Buchse
12	G-SEK100-U-6PM5-1FE12-40-M8	SEK100 Unterteil, 6x Luft, gefederte Kontakte, M8 Stecker

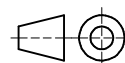


Datum 11.11.2016

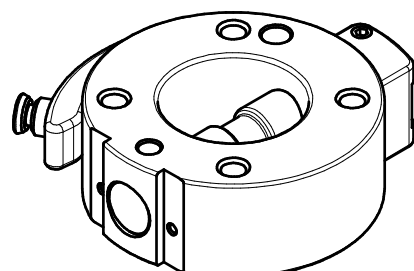
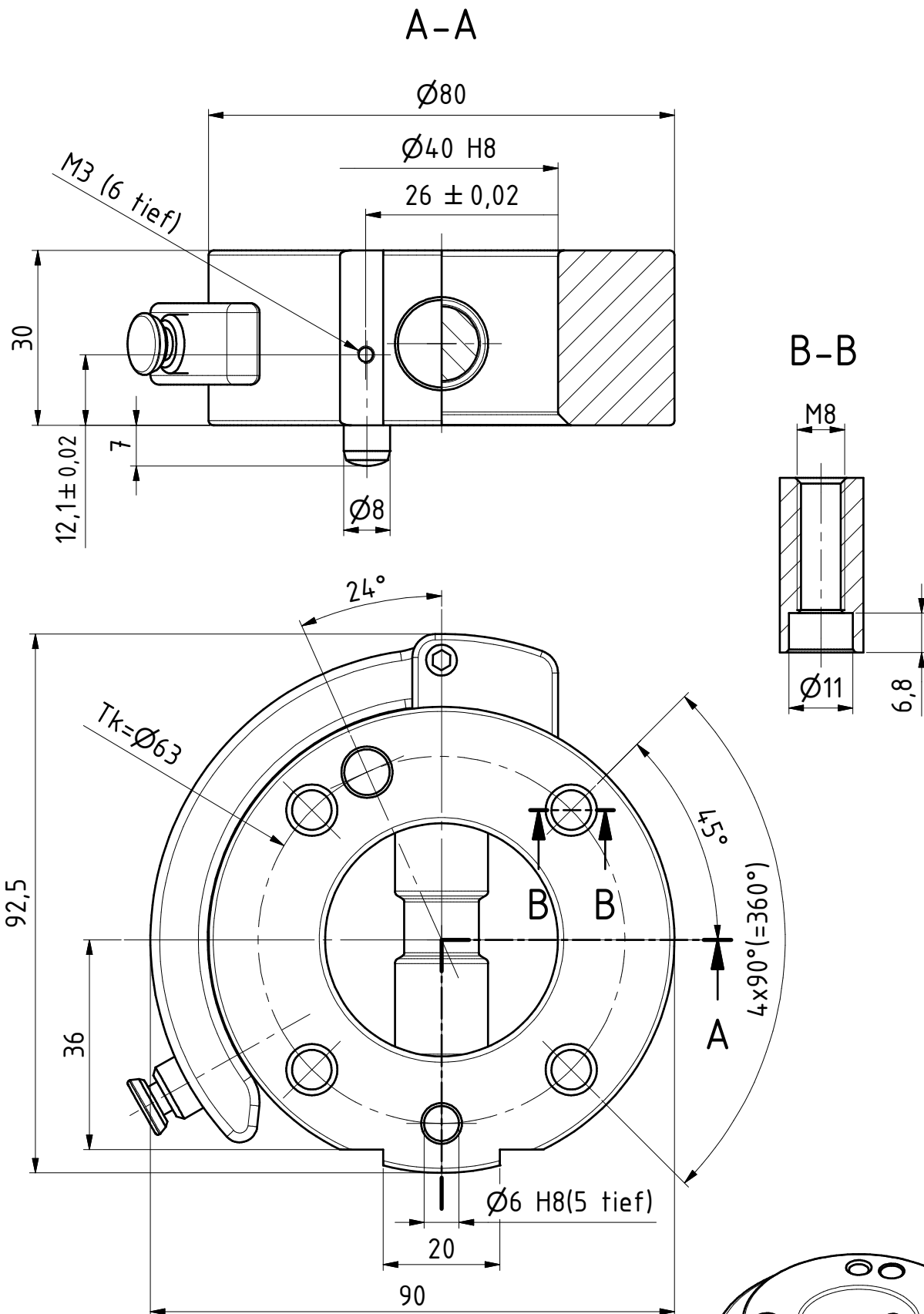
Maßstab 1:1


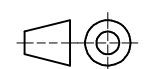
Zeichnungsnummer

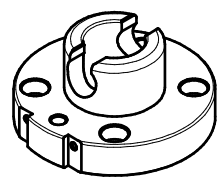
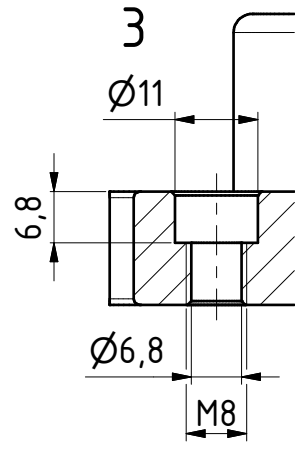
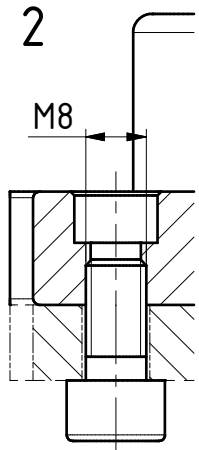
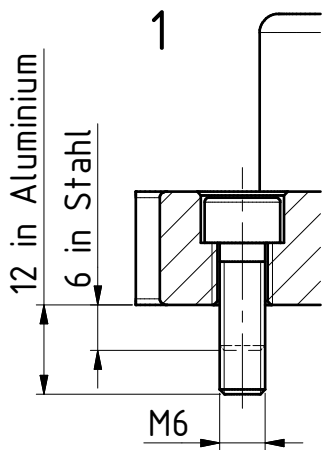
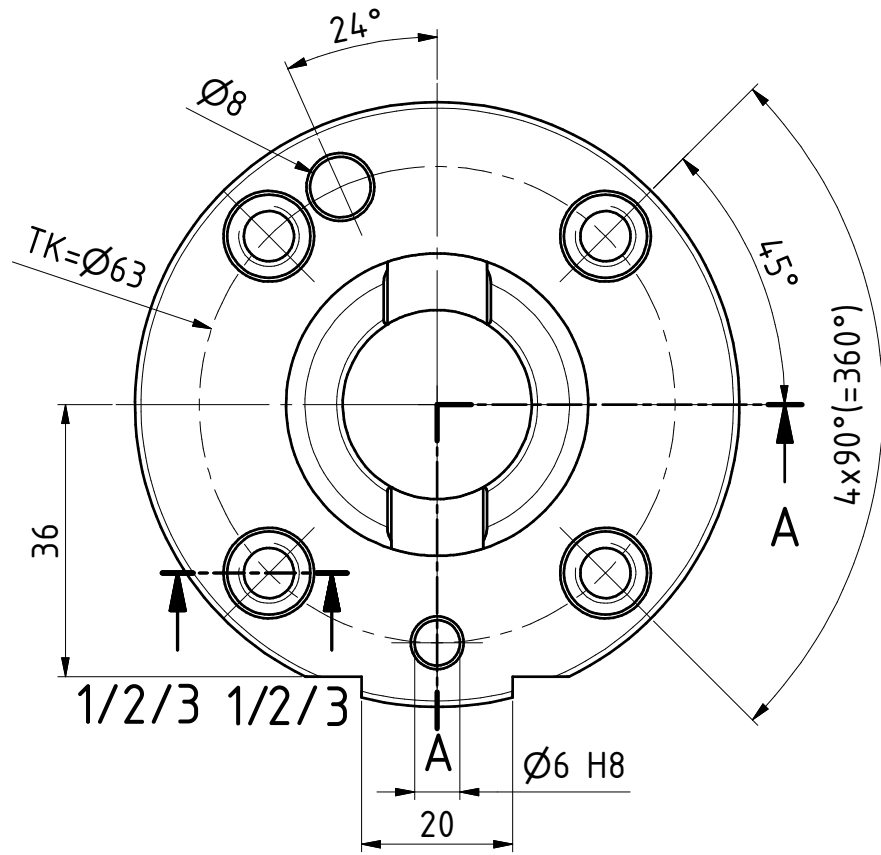
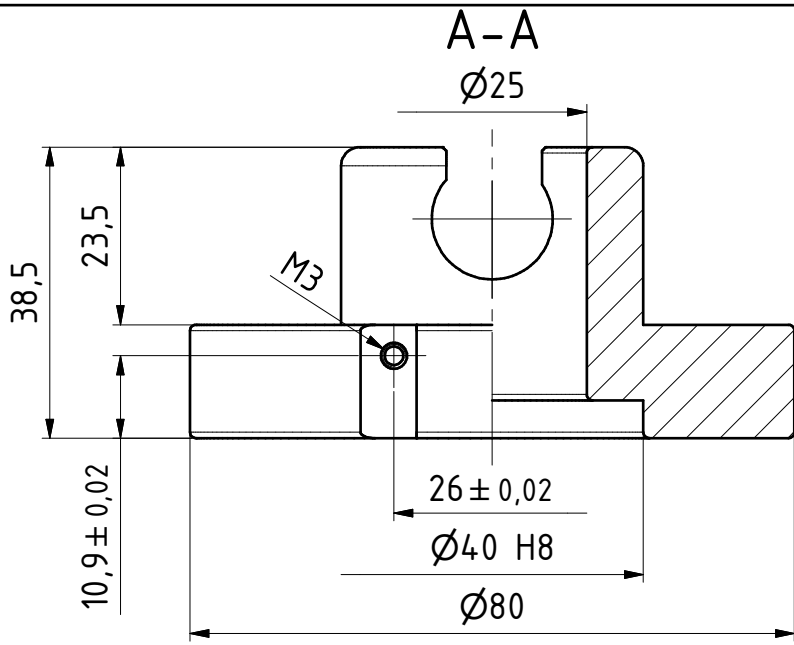
G-SHW080-2ZE



GRIP
GRIP GmbH Handhabungstechnik



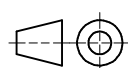
Datum 11.11.2016	Maßstab 1:1		 GRIP GmbH Handhabungstechnik
Zeichnungsnummer G-SHW080-20E			



Datum 01.09.2021

Maßstab 1:1

Zeichnungsnummer
G-SHW080-2UE



GRIP
GRIP GmbH Handhabungstechnik