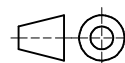


Datum 11.11.2016

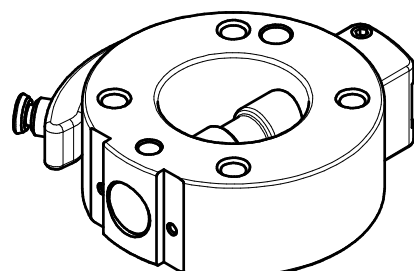
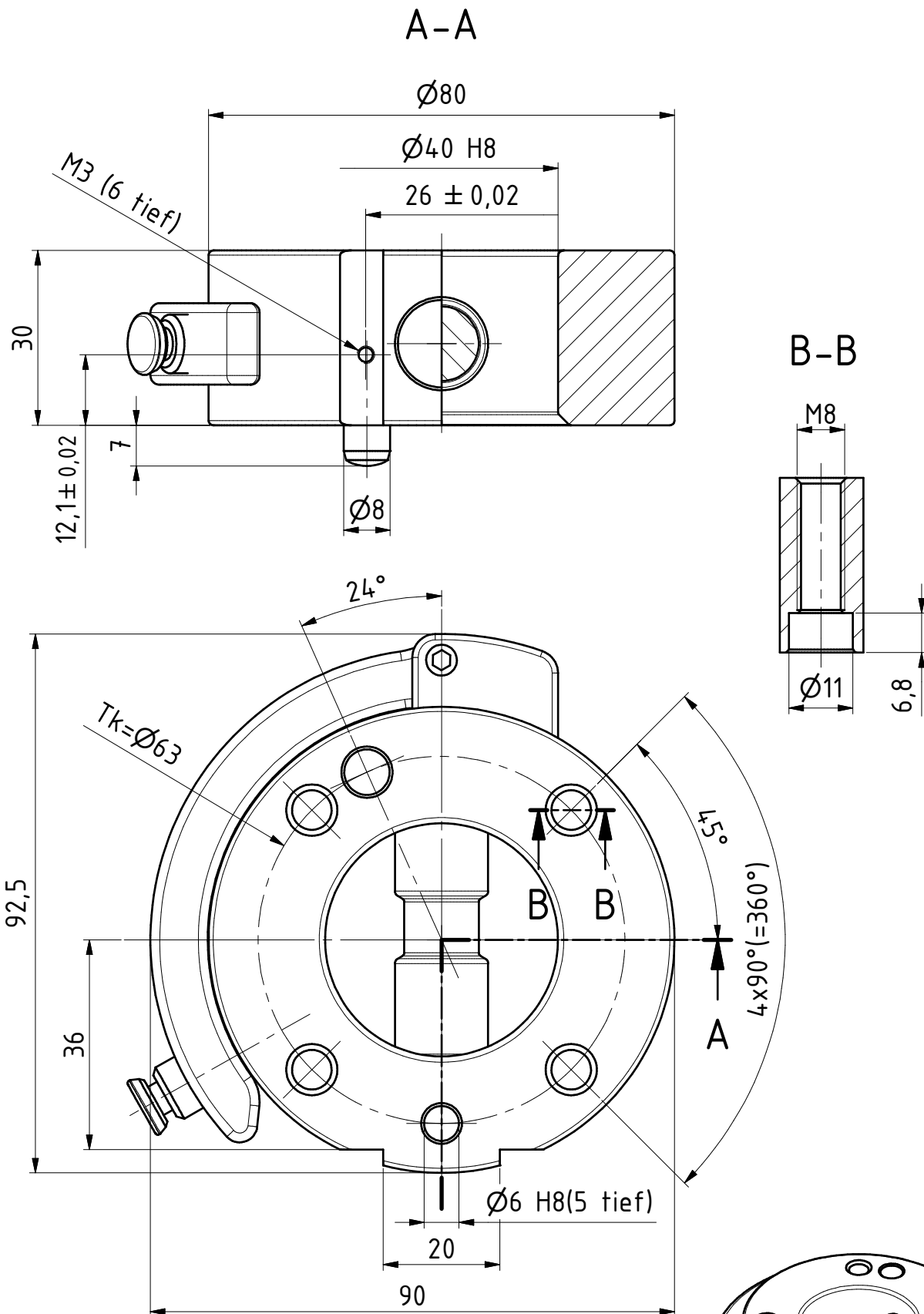
Maßstab 1:1


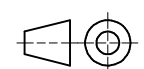
Zeichnungsnummer

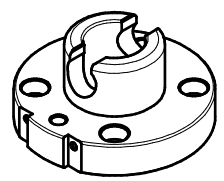
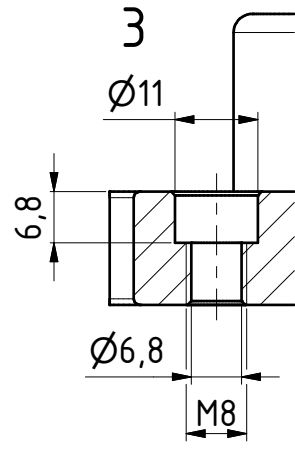
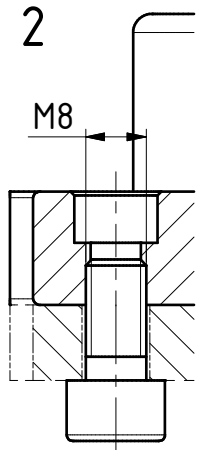
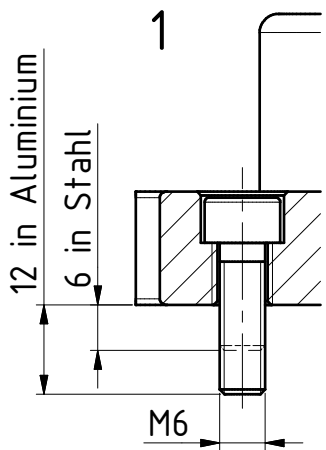
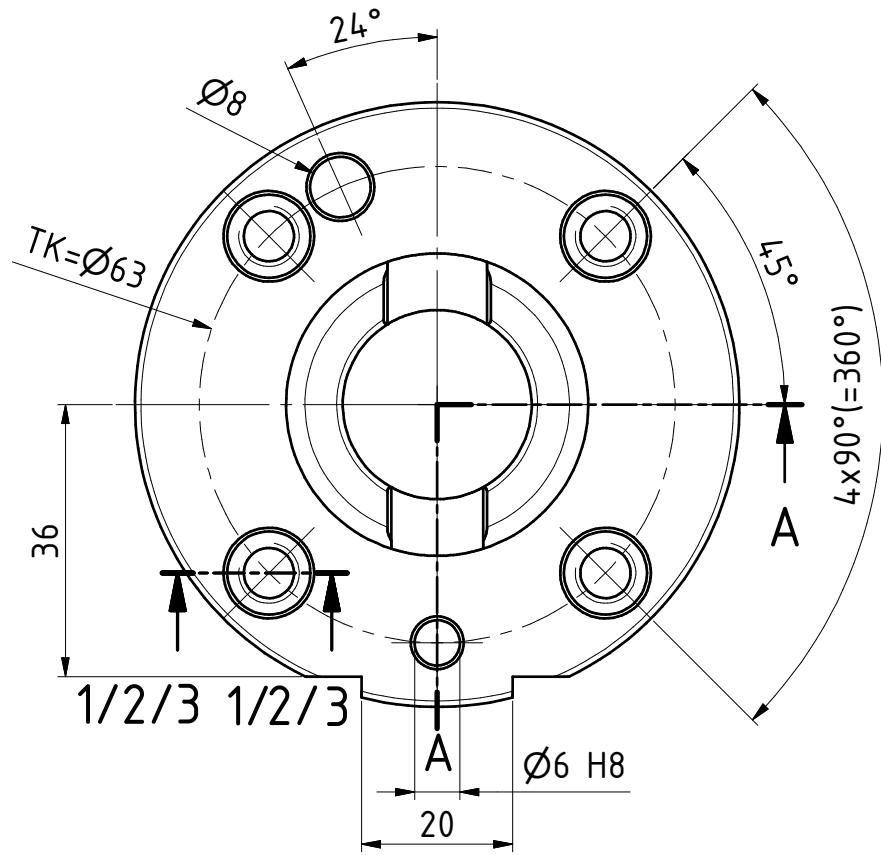
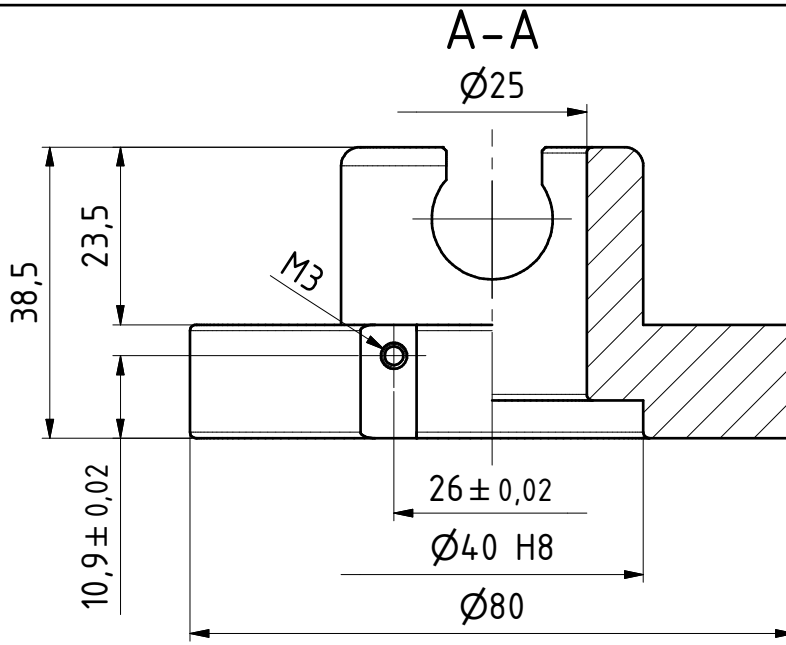
G-SHW080-2ZE



GRIP
GRIP GmbH Handhabungstechnik



Datum 11.11.2016	Maßstab 1:1		 GRIP GmbH Handhabungstechnik
Zeichnungsnummer			
G-SHW080-20E			

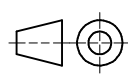


Datum 01.09.2021

Maßstab 1:1

Zeichnungsnummer

G-SHW080-2UE



GRIP

GRIP GmbH Handhabungstechnik