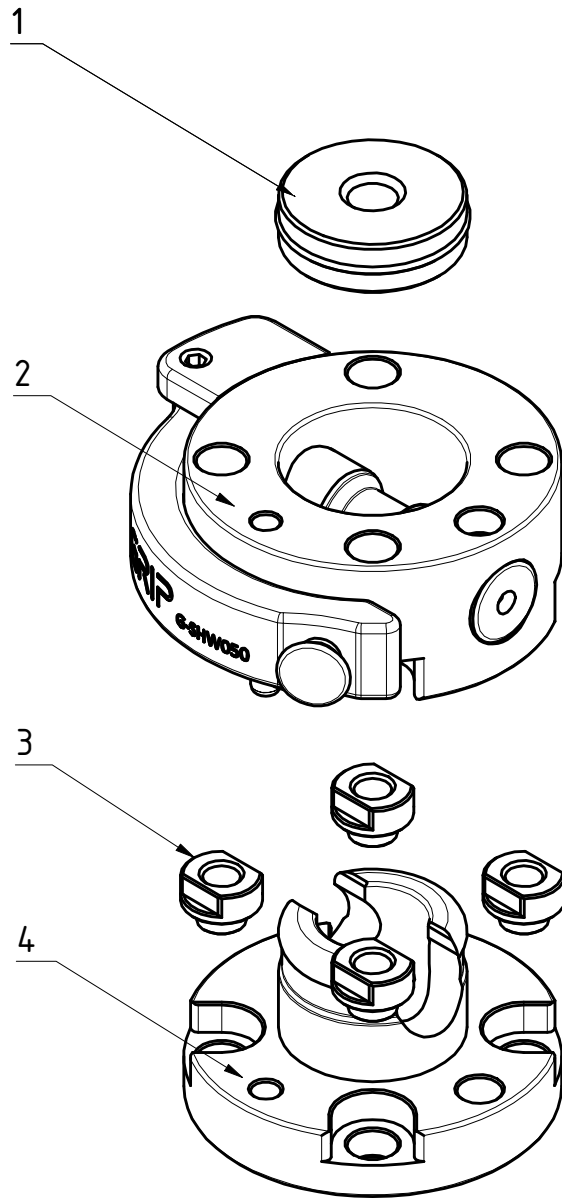
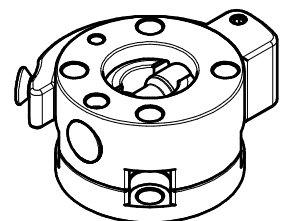
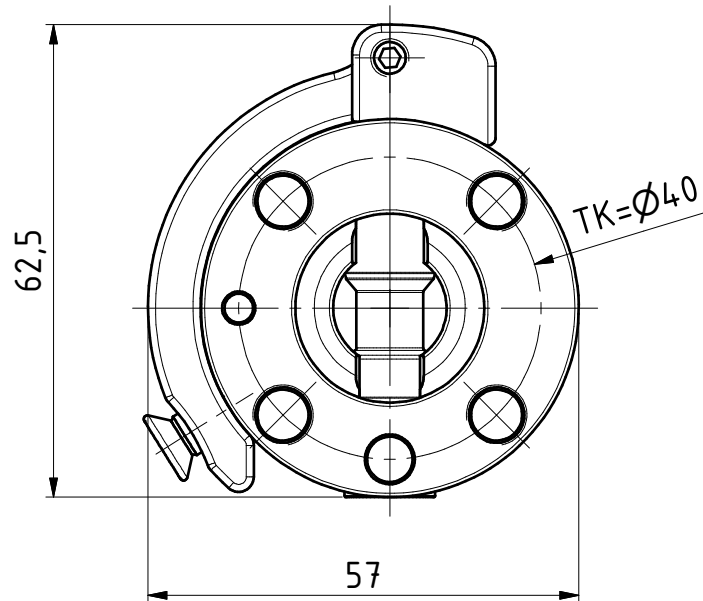
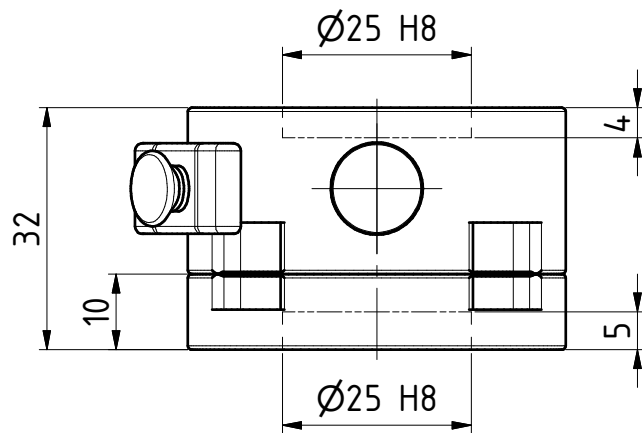


Produktübersicht
 SHW050
 inkl. Zubehör



Pos.	GRIP Art.-Nr.	Beschreibung
1	G-ZS050-1	Zentrierscheibe, Al, eloxiert
2	G-SHW050-20	Oberteil, TK=Ø40 mm
3	ZG-GE-M6	Gewindeeinsatz M6, VA (50, 63, 80)
4	G-SHW050-2U	Unterteil, TK=Ø40 mm

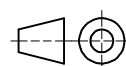


Datum 27.08.2021

Maßstab 1:1

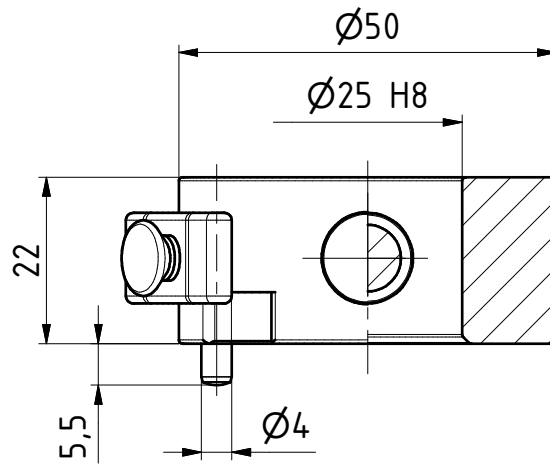
Zeichnungsnummer

G-SHW050-2Z

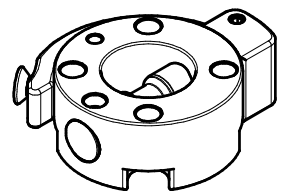
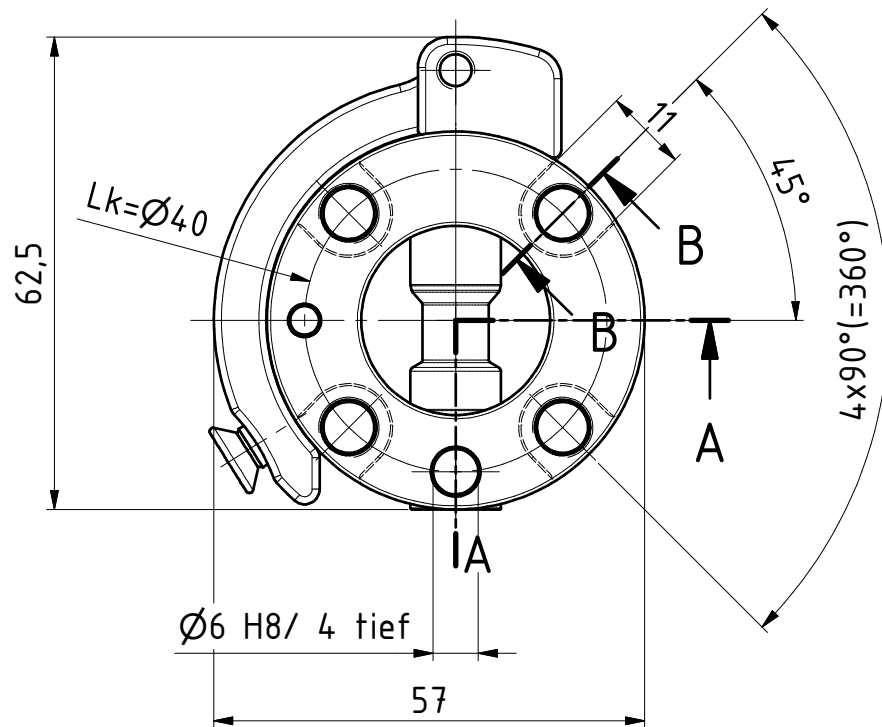
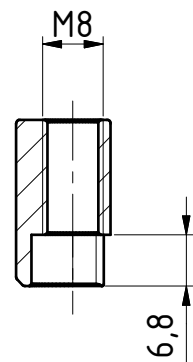


GRIP
GRIP GmbH Handhabungstechnik

A-A



B-B

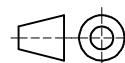


Datum 27.08.2021

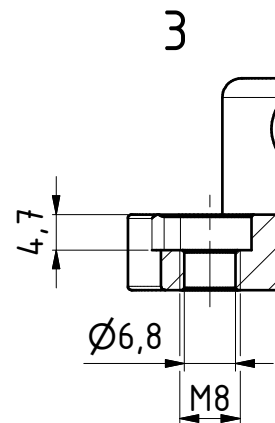
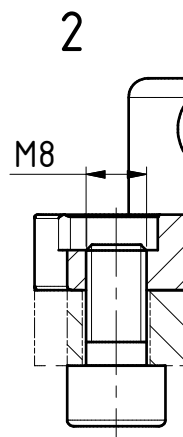
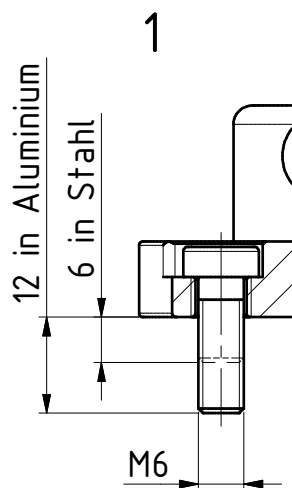
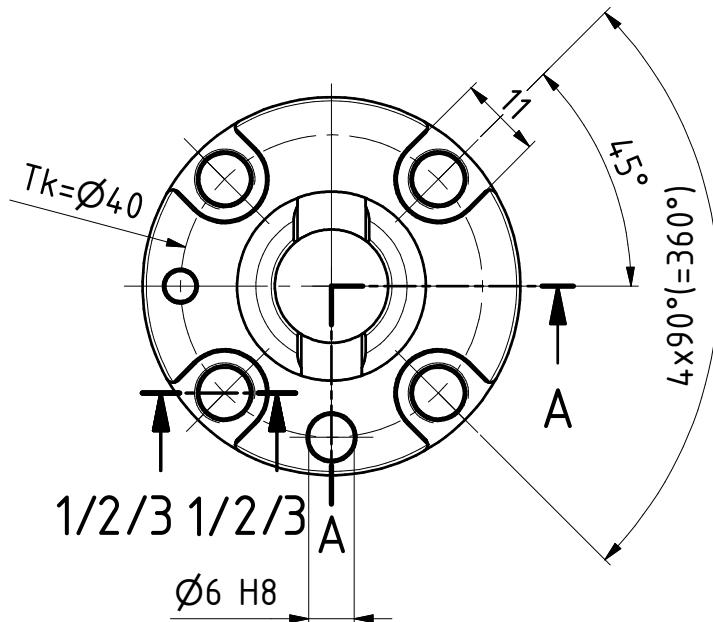
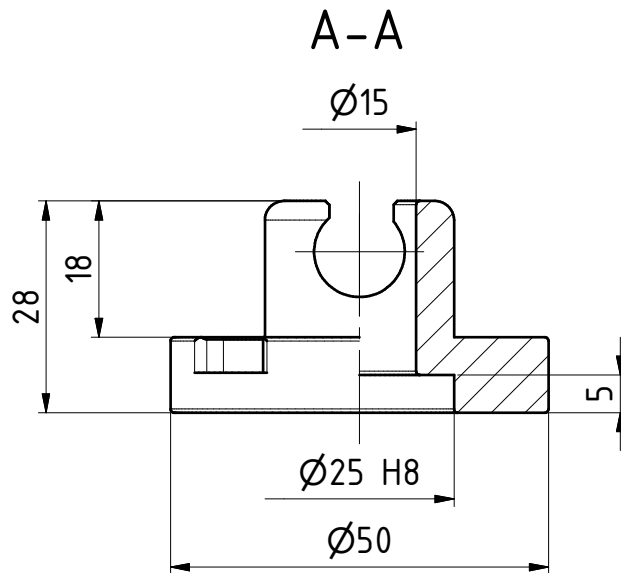
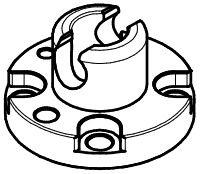
Maßstab 1:1

Zeichnungsnummer

G-SHW050-20



GRIP
GRIP GmbH Handhabungstechnik

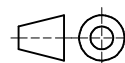


Datum 27.08.2021

Maßstab 1:1

Zeichnungsnummer

G-SHW050-2U



GRIP
GRIP GmbH Handhabungstechnik